



Denumirea produsului	Separator de sarcina in cutie		
Denumirea tipului de produs	GLZM		
Numărul de poli	Nr.	3	
Tip tensiune de operare		AC	
<b>Caracteristicile contactului</b>			
Curent termic convențional în aer liber Ith IEC	A	200	
Tensiune nominală de izolație Ui IEC/EN	V	1000	
Tensiune nominală de rezistență la impuls Uimp	kV	12	
Curentul de funcționare Ie			
AC21A			
	400V	A	250
	500V	A	250
	690V	A	250
AC22A			
	400V	A	250
	500V	A	250
	690V	A	250
AC23A			
	400V	A	250
	500V	A	250
	690V	A	250
Putere disipată pe stâlp max		W	6.5
Putere nominală de funcționare AC23A			
	400V	kW	140
	690V	kW	250
Curent condiționat de scurtcircuit (rms)		kA	100
Protecție la scurtcircuit cu siguranță		Class/A	gG/250
Capacitate de realizare AC23A 400V		A	2500
Capacitate de rupere AC23A 400V		A	2000
Durata de viața mecanică		cycles	10000
<b>Caracteristici mecanice</b>			
Poziția de operare		normală permisă	Plan vertical Orice
Terminale		Tip	M8 x 25
Cuplu de strângere pentru terminale			
	min	Nm	15
	max	Nm	22
	min	Ibin	132
	max	Ibin	194
Secțiunea dirijorului			
	IEC min	mm <sup>2</sup>	70
	IEC max	mm <sup>2</sup>	185

min	00
max	400

### Conditii ambientale

Temperatura de Operare

Temperatura min	°C	-25
Temperatura max	°C	+55

Temperatura de depozitare

Temperatura min	°C	-40
Temperatura max	°C	+70

Altitudine maximă

m	3000
---	------

### Rezistență și protecție

Grad IP frontal

IP65

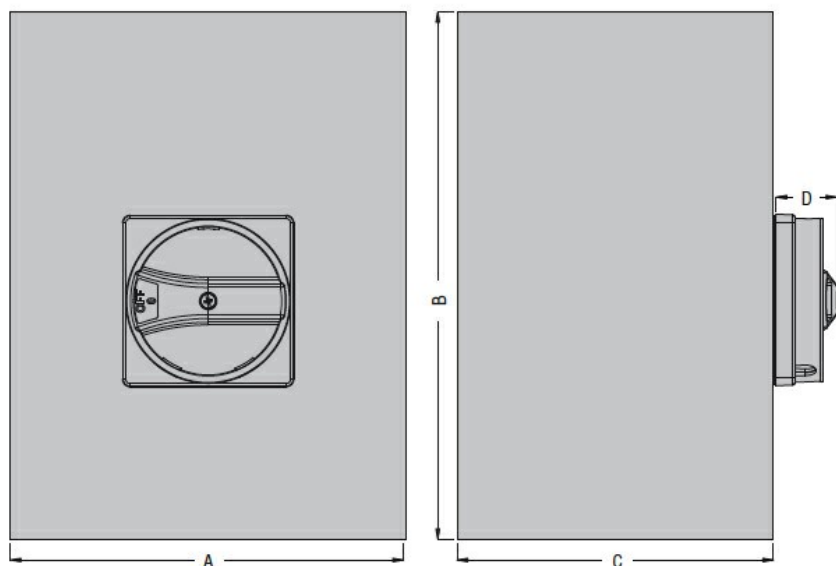
Grad de protecție IP

IP65

Gradul de poluare

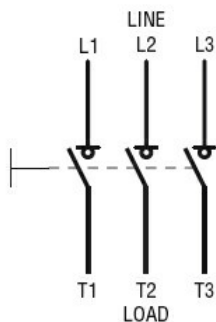
3

### Dimensiuni



Type	A	B	C	D
GLZM0160...GLZM0315...	300 (11.81")	400 (15.75")	250 (9.84")	45,7 (1.80")

### Diagrame de cablare



### Certificari si conformitate

Conformitate

IEC/EN 60947-1

IEC/EN 60947-3

### Clasificare ETIM

ETIM 8.0

EC000216 -  
Separator de  
sarcina