



Denumirea produsului	Comutator cu came in carcasă		
Denumirea tipului de produs	GLZM		
Numărul de poli	Nr.	4	
Tip tensiune de operare		AC	
Caracteristicile contactului			
Curent termic convențional în aer liber I _{th} IEC	A	160	
Tensiune nominală de izolație U _i IEC/EN	V	1000	
Tensiune nominală de rezistență la impuls U _{imp}	kV	12	
Curentul de funcționare I _e			
AC21A			
	400V	A	160
	500V	A	160
	690V	A	160
AC22A			
	400V	A	160
	500V	A	160
	690V	A	160
AC23A			
	400V	A	160
	500V	A	160
	690V	A	160
Putere disipată pe stâlp max	W	3.2	
Putere nominală de funcționare AC23A			
	400V	kW	90
	690V	kW	134
Curent condiționat de scurtcircuit (rms)	kA	100	
Protecție la scurtcircuit cu siguranță	Class/A	gG/160	
Capacitate de realizare AC23A 400V	A	1600	
Capacitate de rupere AC23A 400V	A	1280	
Durata de viața mecanică	cycles	10000	
Caracteristici mecanice			
Poziția de operare		normală permisă	Plan vertical Orice
Terminale		Tip	M8 x 25
Cuplu de strângere pentru terminale			
	min	Nm	15
	max	Nm	22
	min	lbin	132
	max	lbin	194
Secțiunea dirijorului			
	IEC min	mm ²	70
	IEC max	mm ²	185

min	00
max	400

Condiții ambientale

Temperatura de Operare

Temperatura min	°C	-25
Temperatura max	°C	+55

Temperatura de depozitare

Temperatura min	°C	-40
Temperatura max	°C	+70

Altitudine maximă

m	3000
---	------

Rezistență și protecție

Grad IP frontal

IP65

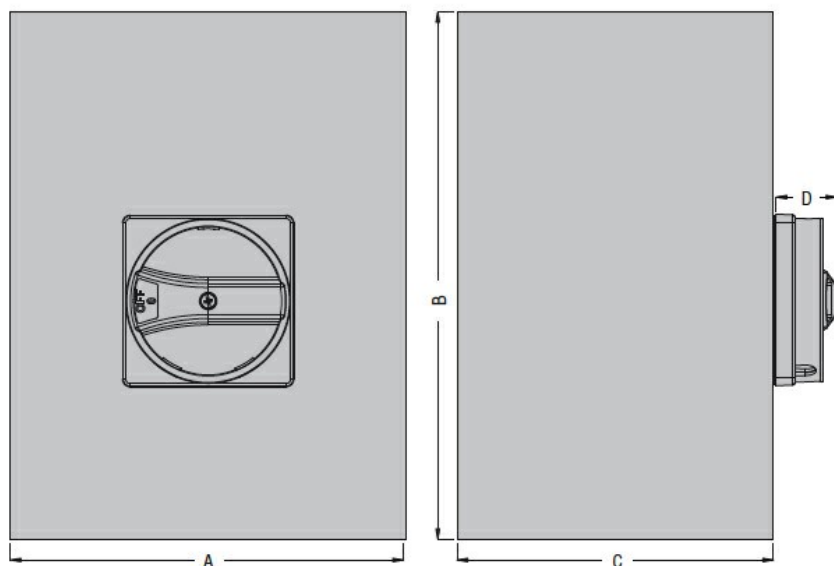
Grad de protecție IP

IP65

Gradul de poluare

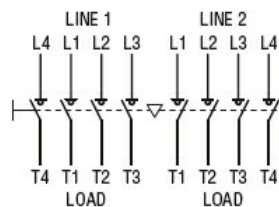
3

Dimensiuni



Type	A	B	C	D
GLZM0160 E...GLZM0315 E...	300 (11.81")	400 (15.75")	250 (9.84")	45,7 (1.80")

Diagrame de cablare



Certificari si conformitate

Conformitate

IEC/EN 60947-1
IEC/EN 60947-6-1

Clasificare ETIM

ETIM 8.0

EC000216 -
Separator de
sarcina