



|   |                               |                 |        |
|---|-------------------------------|-----------------|--------|
| Denumirea produsului                            | Separator de sarcina in cutie |                 |        |
| Denumirea tipului de produs                     | GLZM                          |                 |        |
| Numărul de poli                                 | Nr.                           | 3               |        |
| Tip tensiune de operare                         |                               | AC              |        |
| <b>Caracteristicile contactului</b>             |                               |                 |        |
| Curent termic convențional în aer liber Ith IEC | A                             | 160             |        |
| Tensiune nominală de izolație Ui IEC/EN         | V                             | 1000            |        |
| Tensiune nominală de rezistență la impuls Uimp  | kV                            | 12              |        |
| Curentul de funcționare Ie                      |                               |                 |        |
| AC21A   |                               |                 |        |
|   | 400V                          | A               | 160    |
|   | 500V                          | A               | 160    |
|   | 690V                          | A               | 160    |
| AC22A   |                               |                 |        |
|   | 400V                          | A               | 160    |
|   | 500V                          | A               | 160    |
|   | 690V                          | A               | 160    |
| AC23A   |                               |                 |        |
|   | 400V                          | A               | 160    |
|   | 500V                          | A               | 160    |
|   | 690V                          | A               | 160    |
| Putere disipată pe stâlp max                    |                               | W               | 3.2    |
| Putere nominală de funcționare AC23A            |                               |                 |        |
|   | 400V                          | kW              | 90     |
|   | 690V                          | kW              | 134    |
| Curent condiționat de scurtcircuit (rms)        |                               | kA              | 100    |
| Protecție la scurtcircuit cu siguranță          |                               | Class/A         | gG/160 |
| Capacitate de realizare AC23A 400V              |                               | A               | 1600   |
| Capacitate de rupere AC23A 400V                 |                               | A               | 1280   |
| Durata de viața mecanică                        |                               | cycles          | 10000  |
| <b>Caracteristici mecanice</b>                  |                               |                 |        |
| Poziția de operare                              |                               |                 |        |
|   | normală                       | Plan vertical   |        |
|   | permisă                       | Orice           |        |
| Terminale                                       |                               |                 |        |
|   | Tip                           | M8 x 25         |        |
| Cuplu de strângere pentru terminale             |                               |                 |        |
|   | min                           | Nm              | 15     |
|   | max                           | Nm              | 22     |
|   | min                           | Ibin            | 132    |
|   | max                           | Ibin            | 194    |
| Secțiunea dirijorului                           |                               |                 |        |
|   | IEC min                       | mm <sup>2</sup> | 70     |
|   | IEC max                       | mm <sup>2</sup> | 185    |

|     |     |
|-----|-----|
| min | 00  |
| max | 400 |

### Conditii ambientale

Temperatura de Operare

|                 |    |     |
|-----------------|----|-----|
| Temperatura min | °C | -25 |
| Temperatura max | °C | +55 |

Temperatura de depozitare

|                 |    |     |
|-----------------|----|-----|
| Temperatura min | °C | -40 |
| Temperatura max | °C | +70 |

Altitudine maximă m 3000

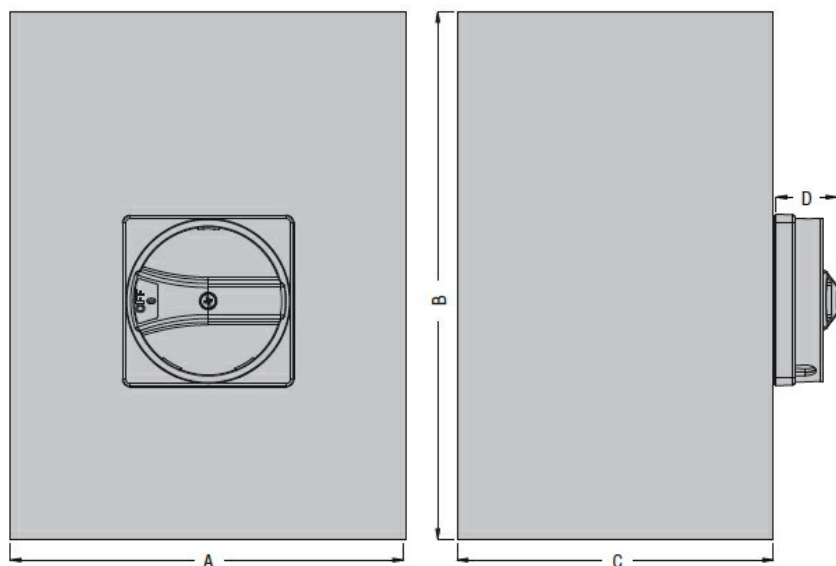
### Rezistență și protecție

Grad IP frontal IP65

Grad de protecție IP IP65

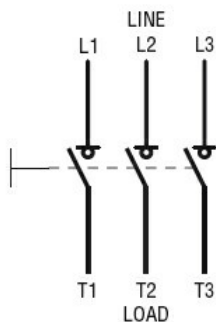
Gradul de poluare 3

### Dimensiuni



| Type                   | A            | B            | C           | D            |
|------------------------|--------------|--------------|-------------|--------------|
| GLZM0160...GLZM0315... | 300 (11.81") | 400 (15.75") | 250 (9.84") | 45,7 (1.80") |

### Diagrame de cablare



### Certificari si conformitate

Conformitate

IEC/EN 60947-1

IEC/EN 60947-3

### Clasificare ETIM

ETIM 8.0

EC000216 -  
Separator de  
sarcina