



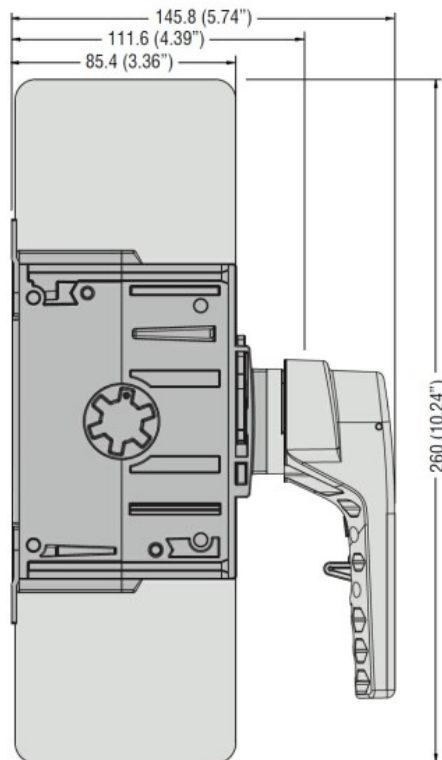
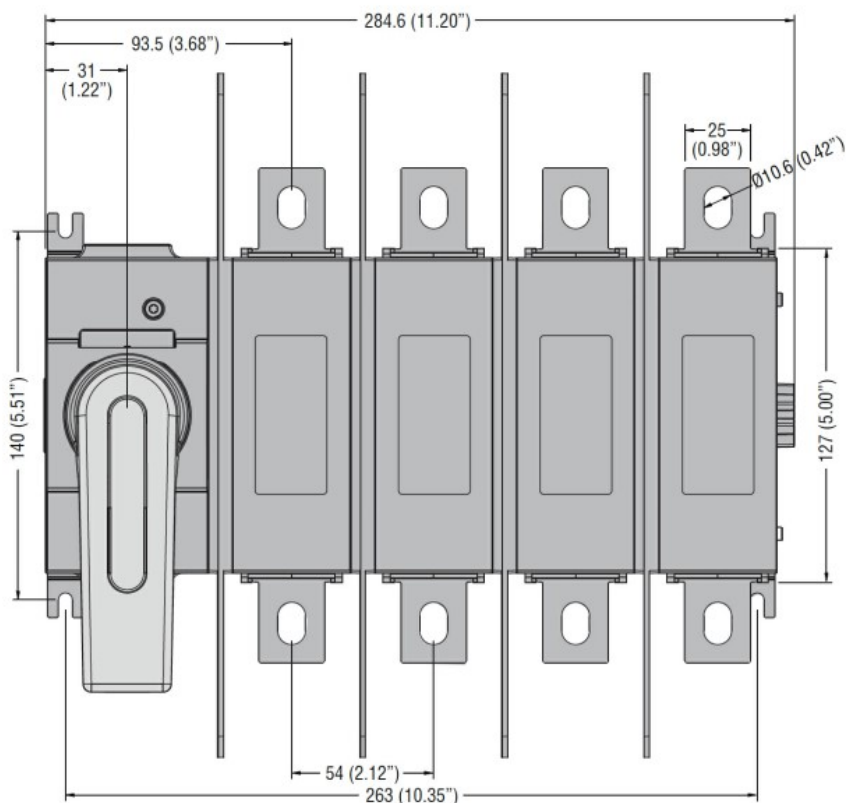
Denumirea produsului  
Denumirea tipului de produs  
Numărul de poli  
Tip tensiune de operare

Al patrulea pol  
GLX42  
Nr. 1  
AC

**Caracteristicile contactului**

Curent termic convențional în aer liber Ith IEC	A	630
Tensiune nominală de izolație Ui IEC/EN	V	1000
Tensiune nominală de rezistență la impuls Uimp	kV	12
Curent nominal de scurtă durată (0,3 s) Icw (rms)	kA	0

**Dimensiuni**



**Diagrame de cablare**



**Certificari si conformitate**

Conformitate

IEC/EN 60947-1

IEC/EN 60947-3

**Clasificare ETIM**

ETIM 8.0

EC002498 -  
Accesorii pentru  
dispozitive de  
comutare de  
joasă tensiune