



Denumirea produsului	Separator de sarcina		
Denumirea tipului de produs	GLD...UL		
Numărul de poli	Nr.	4	
Tip tensiune de operare		DC	
Caracteristicile contactului			
Curent termic convențional în aer liber I _{th} IEC	A	200	
Tensiune nominală de izolație U _i IEC/EN	V	1500	
Curentul de funcționare la			
DC21B			
		600V	A 200
		800V	A 200
		1000V	A 200
		1200V	A 200
		1500V	A 200
DCPV1			
		Curent de funcționare la 600V	A 200
		Curent de funcționare la 800V	A 200
		Curent de funcționare la 1200V	A 200
		Curent de funcționare la 1500V	A 200
DCPV1			
		Curent de funcționare la 600V	A 200
		Curent de funcționare la 800V	A 200
		Curent de funcționare la 1200V	A 200
		Curent de funcționare la 1500V	A 200
UL98B			
		1000V	A 200
		1500V	A 200
Caracteristici mecanice			
Poziția de operare		normală permisă	Plan vertical Orice
Fixare			Șurub / șină DIN 35mm
Terminale		Tip	M8 x 25
Cuplu de strângere pentru terminale			
		min	Nm 15
		max	Nm 22
		min	I _{bin} 132
		max	I _{bin} 194
Secțiunea dirijorului			
		IEC min	mm ² 70
		IEC max	mm ² 185
		min	00
		max	400

Conditii ambientale

Temperatura de Operare

Temperatura min	°C	-25
Temperatura max	°C	+55

Temperatura de depozitare

Temperatura min	°C	-40
Temperatura max	°C	+70

Altitudine maximă

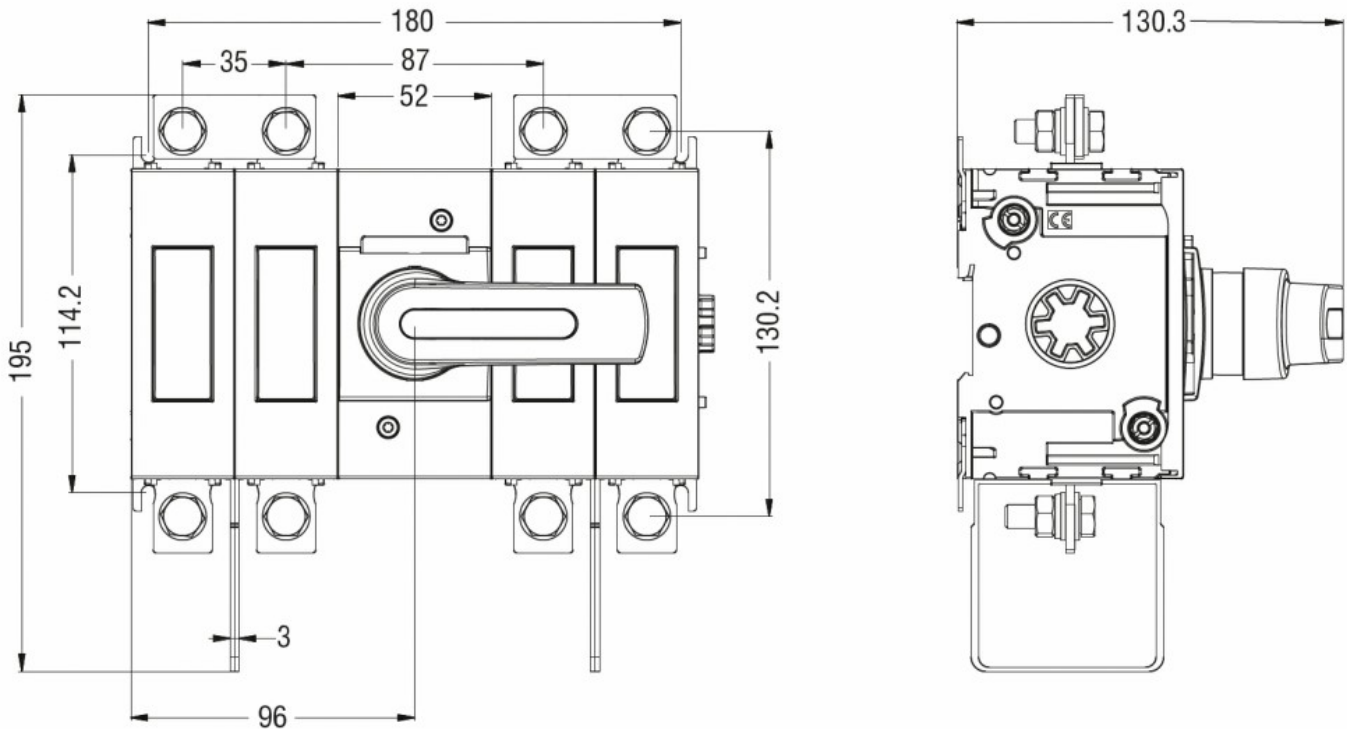
m	3000
---	------

Rezistență și protecție

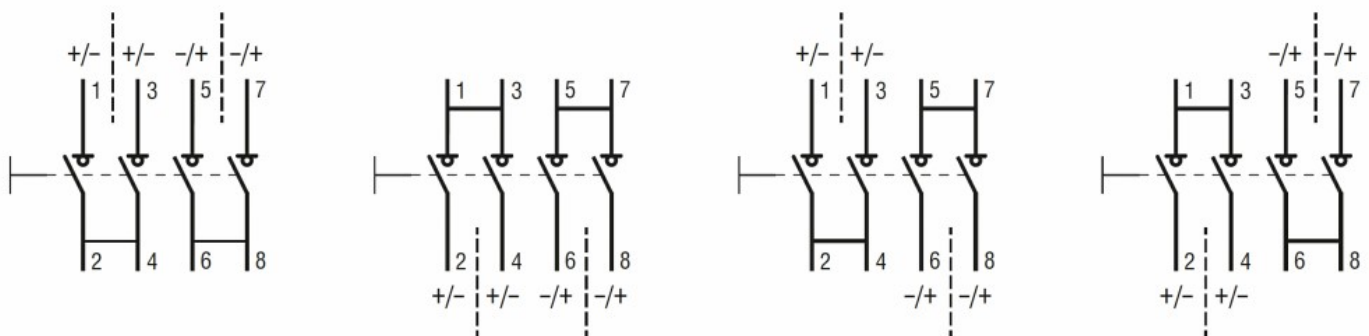
Gradul de poluare

3

Dimensiuni



Diagrame de cablare



----- Phase barriers
— Metal connection

Certificari si conformitate

Conformitate

IEC/EN/BS 60947-1
IEC/EN/BS 60947-3
UL98B

Certificari

UL

Clasificare ETIM

ETIM 8.0

EC000216 -
Separator de
sarcina