

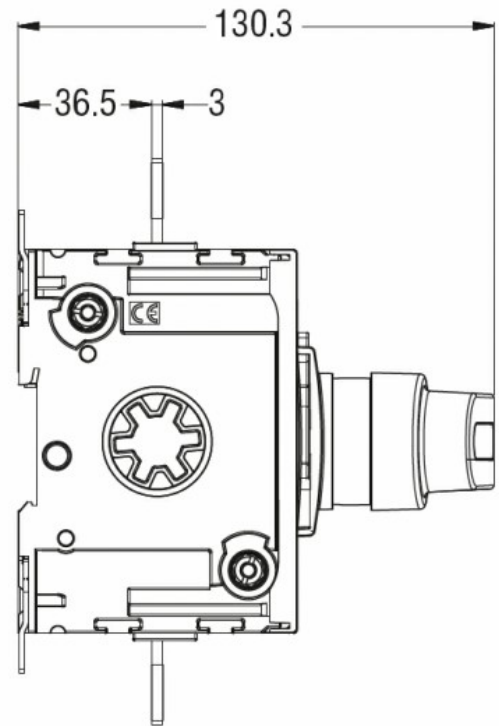
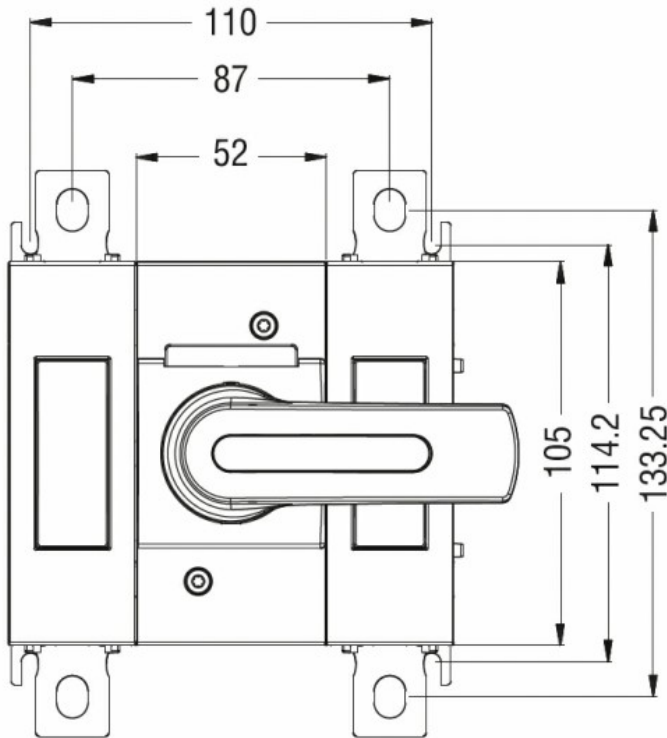


Denumirea produsului	Separator de sarcina		
Denumirea tipului de produs	GLD		
Numărul de poli	Nr.	2	
Tip tensiune de operare		DC	
Caracteristicile contactului			
Curent termic convențional în aer liber I _{th} IEC	A	200	
Tensiune nominală de izolație U _i IEC/EN	V	1000	
Curentul de funcționare la			
DC21B			
	600V	A	200
	800V	A	200
	1000V	A	200
DCPV1			
	Curent de funcționare la 600V	A	200
	Curent de funcționare la 800V	A	200
DCPV1			
	Curent de funcționare la 600V	A	200
	Curent de funcționare la 800V	A	200
Caracteristici mecanice			
Poziția de operare	normală permisă	Plan vertical Orice	
Fixare		Șurub / șină DIN 35mm	
Terminale	Tip	M8 x 25	
Cuplu de strângere pentru terminale			
	min	Nm	15
	max	Nm	22
	min	I _{bin}	132
	max	I _{bin}	194
Secțiunea dirijorului			
	IEC min	mm ²	70
	IEC max	mm ²	185
	min		00
	max		400
Condiții ambientale			
Temperatura de Operare			
	Temperatura min	°C	-25
	Temperatura max	°C	+55
Temperatura de depozitare			
	Temperatura min	°C	-40
	Temperatura max	°C	+70
Altitudine maximă		m	3000
Rezistență și protecție			

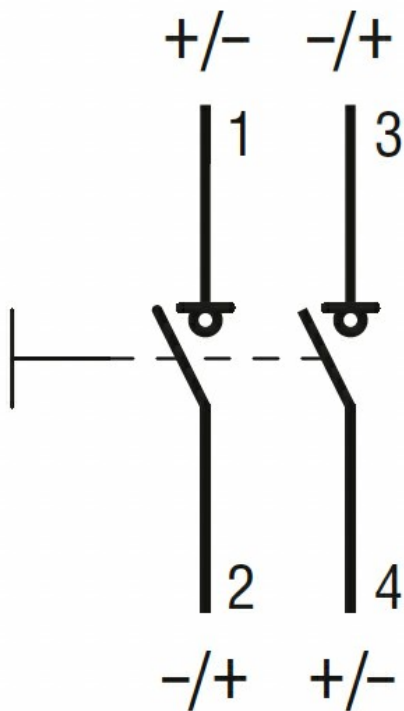
Gradul de poluare

3

Dimensiuni



Diagrame de cablare



Certificari si conformitate

Conformitate

IEC/EN/BS 60947-1

IEC/EN/BS 60947-3

UL98B

Certificari

CE

Clasificare ETIM

ETIM 8.0

EC000216 -
Separator de
sarcina