



Denumirea produsului	Separator de sarcina		
Denumirea tipului de produs	GLD		
Numărul de poli	Nr.	4	
Tip tensiune de operare		DC	
Caracteristicile contactului			
Curent termic convențional în aer liber I _{th} IEC	A	160	
Tensiune nominală de izolație U _i IEC/EN	V	1500	
Curentul de funcționare la			
DC21B			
	600V	A	160
	800V	A	160
	1000V	A	160
	1200V	A	160
	1500V	A	160
DCPV1			
	Curent de funcționare la 600V	A	160
	Curent de funcționare la 800V	A	160
	Curent de funcționare la 1200V	A	160
	Curent de funcționare la 1500V	A	160
DCPV1			
	Curent de funcționare la 600V	A	160
	Curent de funcționare la 800V	A	160
	Curent de funcționare la 1200V	A	160
	Curent de funcționare la 1500V	A	160
Caracteristici mecanice			
Poziția de operare	normală permisă	Plan vertical Orice	
Fixare		Șurub / șină DIN 35mm	
Terminale	Tip	M8 x 25	
Cuplu de strângere pentru terminale	min	Nm	15
	max	Nm	22
	min	Ibin	132
	max	Ibin	194
Secțiunea dirijorului	IEC min	mm ²	70
	IEC max	mm ²	185
	min		00
	max		400
Condiții ambientale			
Temperatura de Operare	Temperatura min	°C	-25

Temperatura max °C +55

Temperatura de depozitare

Temperatura min °C -40

Temperatura max °C +70

Altitudine maximă

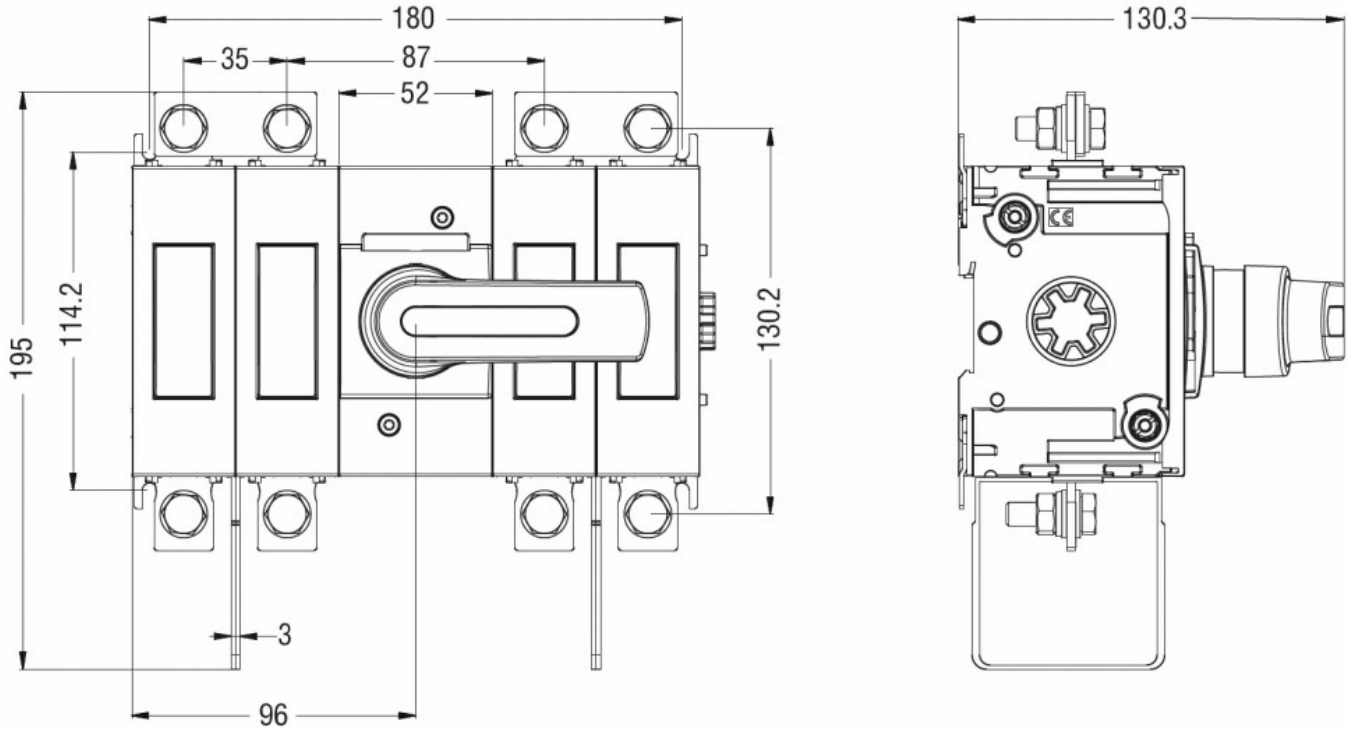
m 3000

Rezistență și protecție

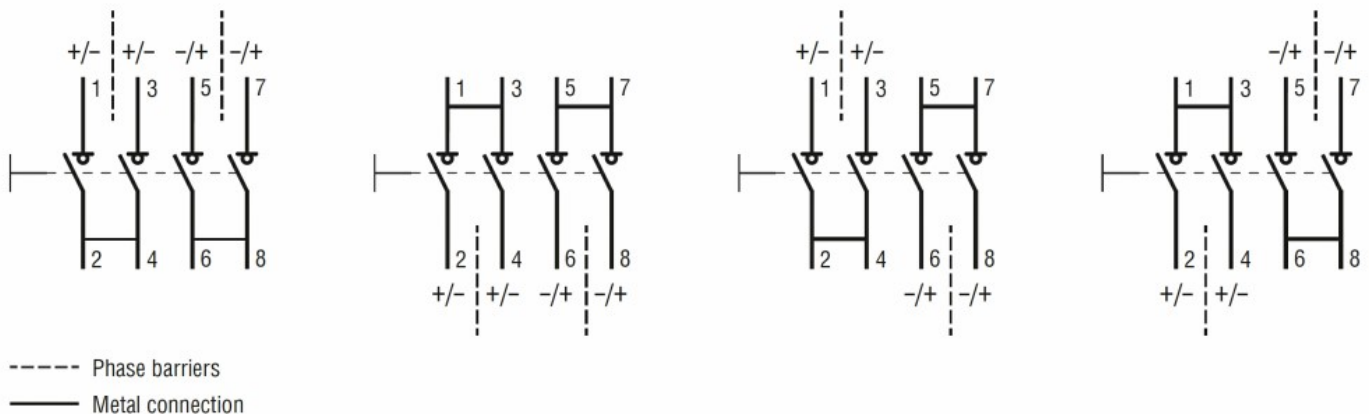
Gradul de poluare

3

Dimensiuni



Diagrame de cablare



Certificari si conformitate

Conformitate

IEC/EN/BS 60947-1

IEC/EN/BS 60947-3

UL98B

Certificari

CE

Clasificare ETIM

ETIM 8.0

EC000216 -
Separator de
sarcina