

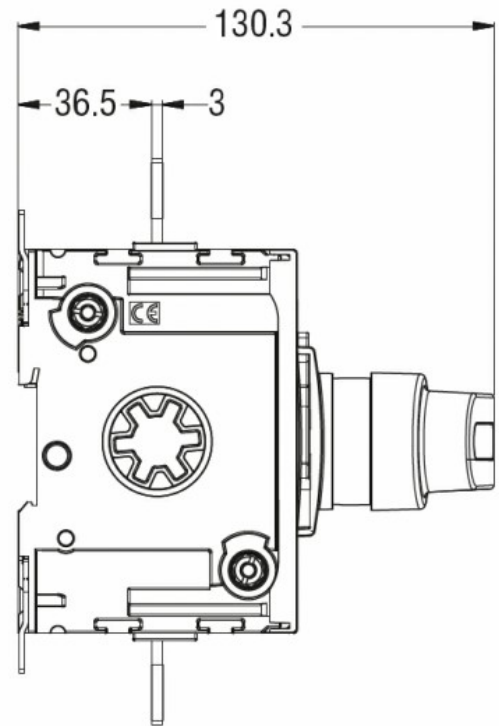
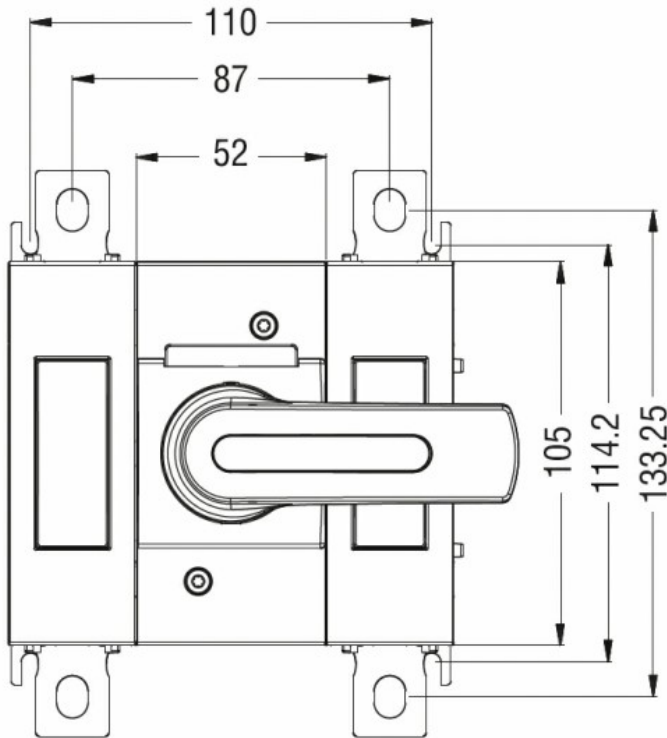


Denumirea produsului	Separator de sarcina		
Denumirea tipului de produs	GLD		
Numărul de poli	Nr.	2	
Tip tensiune de operare	DC		
<b>Caracteristicile contactului</b>			
Curent termic convențional în aer liber I <sub>th</sub> IEC	A	160	
Tensiune nominală de izolație U <sub>i</sub> IEC/EN	V	1000	
Curentul de funcționare la			
DC21B			
	600V	A	160
	800V	A	160
	1000V	A	160
DCPV1			
	Curent de funcționare la 600V	A	160
	Curent de funcționare la 800V	A	160
DCPV1			
	Curent de funcționare la 600V	A	160
	Curent de funcționare la 800V	A	160
<b>Caracteristici mecanice</b>			
Poziția de operare	normală permisă	Plan vertical Orice	
Fixare		Șurub / șină DIN 35mm	
Terminale	Tip	M8 x 25	
Cuplu de strângere pentru terminale			
	min	Nm	15
	max	Nm	22
	min	I <sub>bin</sub>	132
	max	I <sub>bin</sub>	194
Secțiunea dirijorului			
	IEC min	mm <sup>2</sup>	70
	IEC max	mm <sup>2</sup>	185
	min		00
	max		400
<b>Condiții ambientale</b>			
Temperatura de Operare			
	Temperatura min	°C	-25
	Temperatura max	°C	+55
Temperatura de depozitare			
	Temperatura min	°C	-40
	Temperatura max	°C	+70
Altitudine maximă		m	3000
<b>Rezistență și protecție</b>			

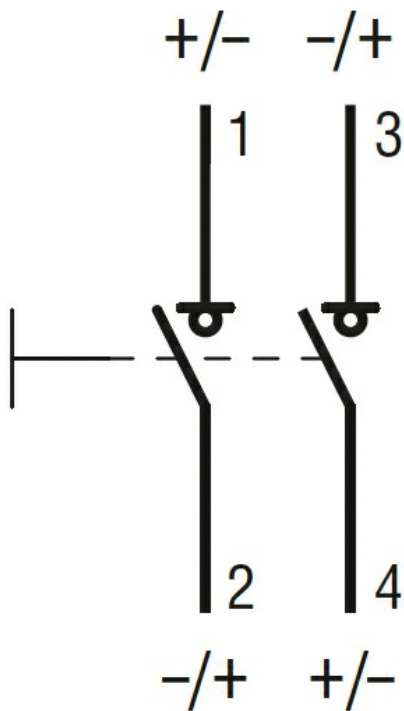
Gradul de poluare

3

Dimensiuni



Diagrame de cablare



Certificari si conformitate

Conformitate

IEC/EN/BS 60947-1

IEC/EN/BS 60947-3

UL98B

---

Certificari

CE

Clasificare ETIM

ETIM 8.0

EC000216 -  
Separator de  
sarcina