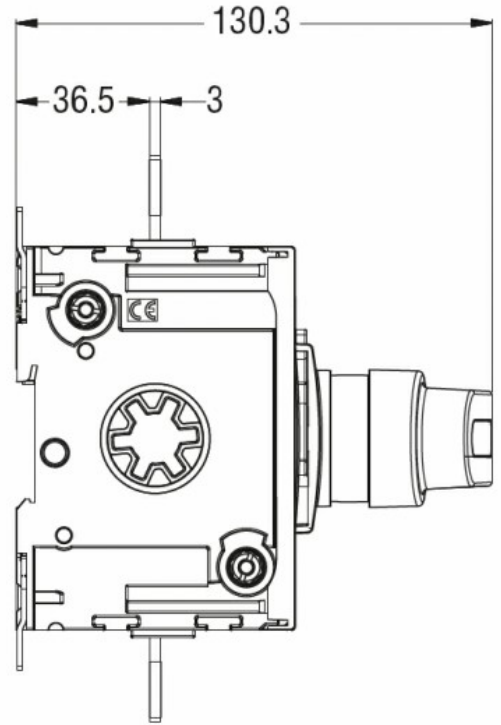
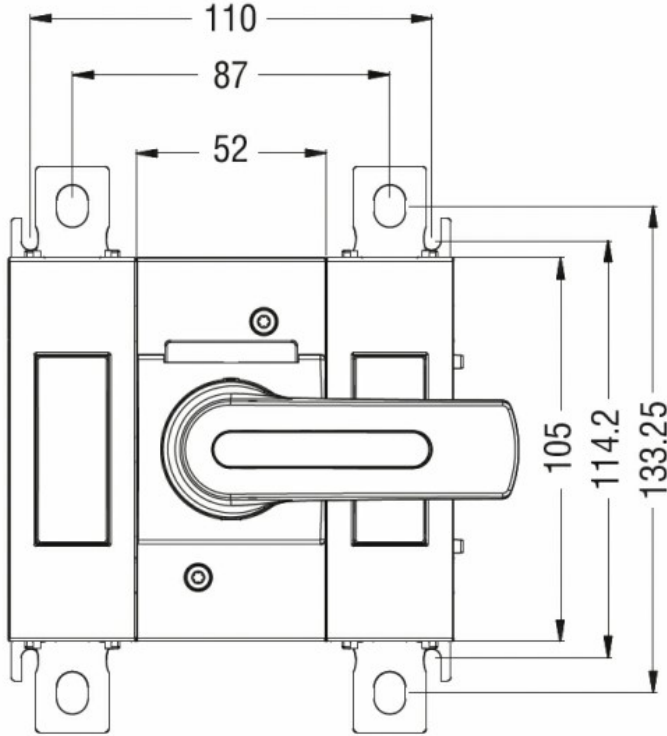


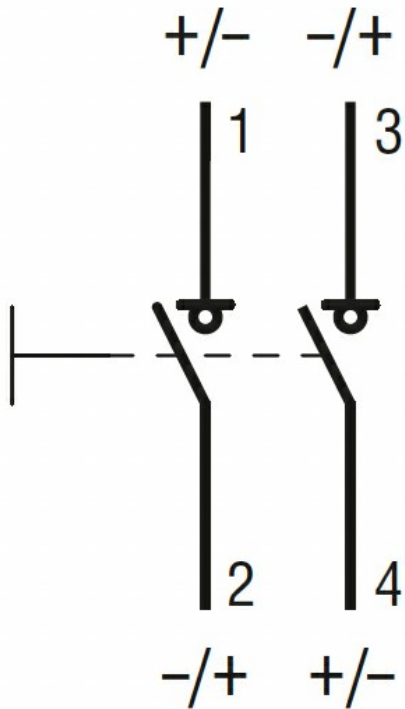


Denumirea produsului				Separator de sarcina
Denumirea tipului de produs				GLD...UL
Numărul de poli		Nr.	2	
Tip tensiune de operare				DC
Caracteristicile contactului				
Curent termic convențional în aer liber I _{th} IEC		A	100	
Tensiune nominală de izolație U _i IEC/EN		V	1000	
Curentul de funcționare la				
DC21B				
	600V	A	100	
	800V	A	100	
	1000V	A	100	
DCPV1				
	Curent de funcționare la 600V	A	100	
	Curent de funcționare la 800V	A	100	
DCPV1				
	Curent de funcționare la 600V	A	100	
	Curent de funcționare la 800V	A	100	
UL98B				
	1000V	A	100	
Caracteristici mecanice				
Poziția de operare		normală permisă		Plan vertical Orice
Fixare				Șurub / șină DIN 35mm
Terminale		Tip		M8 x 25
Cuplu de strângere pentru terminale				
	min	Nm	15	
	max	Nm	22	
	min	I _{bin}	132	
	max	I _{bin}	194	
Secțiunea dirijorului				
	IEC min	mm ²	70	
	IEC max	mm ²	185	
	min		00	
	max		400	
Condiții ambientale				
Temperatura de Operare				
	Temperatura min	°C	-25	
	Temperatura max	°C	+55	
Temperatura de depozitare				
	Temperatura min	°C	-40	
	Temperatura max	°C	+70	

Altitudine maximă	m	3000
Rezistență și protecție		
Gradul de poluare	3	
Dimensiuni		



Diagrame de cablare



Certificari si conformitate

Conformitate IEC/EN/BS 60947-1

IEC/EN/BS 60947-3
UL98B

Certificari

UL

Clasificare ETIM

ETIM 8.0

EC000216 -
Separator de
sarcina