



Denumirea produsului				Comutator comutator
Denumirea tipului de produs				GLC UL
Numărul de poli		Nr.	3	
Tip tensiune de operare			AC	
Caracteristicile contactului				
Curent termic convențional în aer liber I _{th} IEC		A	200	
Tensiune nominală de izolație U _i IEC/EN		V	1000	
Tensiune nominală de rezistență la impuls U _{imp}		kV	12	
Curentul de funcționare I _e				
AC-31B				
	400V	A	200	
	500V	A	200	
	690V	A	200	
AC-32B				
	400V	A	200	
	500V	A	200	
	690V	A	200	
AC-33B				
	400V	A	200	
	500V	A	200	
	690V	A	200	
Putere disipată pe stâlp max		W	4	
Putere nominală de funcționare AC23A				
	400V	kW	110	
	690V	kW	200	
Curent nominal de scurtă durată (1s) I _{cw} (rms)		kA	6	
Curent nominal de scurtă durată (0,3 s) I _{cw} (rms)		kA	12	
Curent condiționat de scurtcircuit (rms)		kA	100	
Protecție la scurtcircuit cu siguranță		Class/A	J/200	
Capacitate de realizare AC23A 400V		A	2000	
Capacitate de rupere AC23A 400V		A	1600	
Durata de viață mecanică		cycles	20000	
Caracteristici mecanice				
Poziția de operare		normală permisă	Plan vertical Orice	
Fixare			Șurub	
Terminale		Tip	M8 x 20	
Cuplu de strângere pentru terminale				
	min	Nm	15	
	max	Nm	22	
	min	lbin	132	
	max	lbin	194	

Secțiunea dirijorului

IEC min	mm ²	70
IEC max	mm ²	85
min		00
max		400

Date tehnice UL

Standard UL		UL1008
Evaluarea curentului de uz general	A	200
Tensiune de operare max	V	600
Motor trifazat cai putere/curent FLA		
	240V	HP 75/192
	480V	HP 150/180
	600V	HP 200/192
Evaluare de scurtcircuit	kA rms	200
Valoare de scurtcircuit cu siguranță	Class/A	J/200
Urechi pentru kit terminale UL		GLX500 - GLX501

Dimensiunile minime ale carcasei la curentul nominal

mm	mm	400 x 250 x 150
in	in	15.8 x 9.9 x 5.9

Conditii ambientale

Temperatura de Operare

Temperatura min	°C	-25
Temperatura max	°C	+55

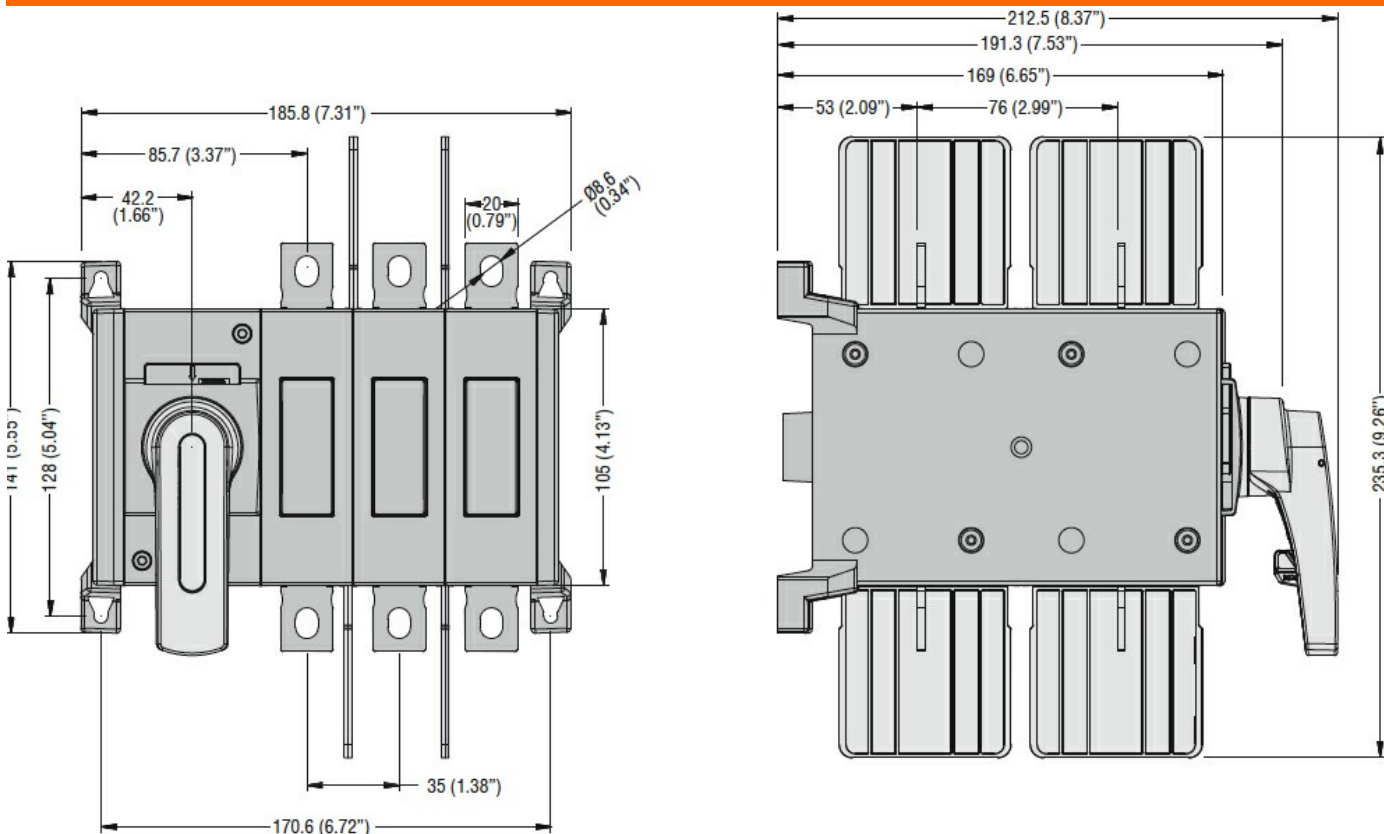
Temperatura de depozitare

Temperatura min	°C	-40
Temperatura max	°C	+70

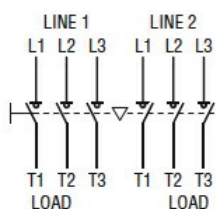
Altitudine maximă

m	3000
---	------

Dimensiuni



Diagrame de cablare



Certificari si conformitate

Conformitate

IEC/EN 60947-1

IEC/EN 60947-3

IEC/EN 60947-6-1

Certificari

cULus

Clasificare ETIM

ETIM 8.0

EC000216 -
Separator de
sarcina