



Denumirea produsului				Comutator comutator
Denumirea tipului de produs				GLC
Numărul de poli		Nr.	3	
Tip tensiune de operare				AC
Caracteristicile contactului				
Curent termic convențional în aer liber I _{th} IEC		A	200	
Tensiune nominală de izolație U _i IEC/EN		V	1000	
Tensiune nominală de rezistență la impuls U _{imp}		kV	12	
Curentul de funcționare I _e				
AC-31B				
	400V	A	200	
	500V	A	200	
	690V	A	200	
AC-32B				
	400V	A	200	
	500V	A	200	
	690V	A	200	
AC-33B				
	400V	A	200	
	500V	A	200	
	690V	A	200	
Putere disipată pe stâlp max		W	4	
Putere nominală de funcționare AC23A				
	400V	kW	110	
	690V	kW	200	
Curent nominal de scurtă durată (1s) I _{cw} (rms)		kA	8	
Curent condiționat de scurtcircuit (rms)		kA	100	
Protecție la scurtcircuit cu siguranță		Class/A	gG/200	
Capacitate de realizare AC23A 400V		A	2000	
Capacitate de rupere AC23A 400V		A	1600	
Durata de viață mecanică		cycles	20000	
Caracteristici mecanice				
Poziția de operare		normală permisă	Plan vertical Orice	
Fixare				Șurub
Terminale		Tip	M8 x 20	
Cuplu de strângere pentru terminale				
	min	Nm	15	
	max	Nm	22	
	min	Ibin	132	
	max	Ibin	194	
Secțiunea dirijorului				

IEC min	mm ²	70
IEC max	mm ²	185
min		00
max		400

Conditii ambientale

Temperatura de Operare

Temperatura min	°C	-25
Temperatura max	°C	+55

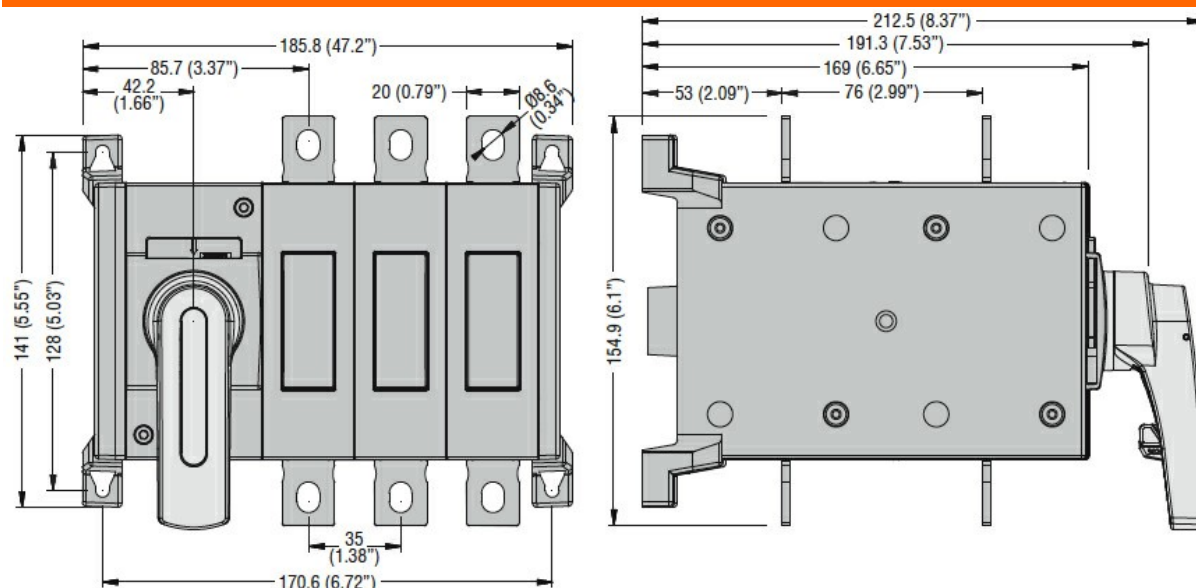
Temperatura de depozitare

Temperatura min	°C	-40
Temperatura max	°C	+70

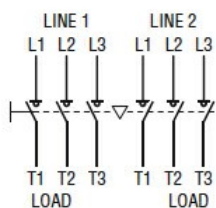
Altitudine maximă

m	3000
---	------

Dimensiuni



Diagrame de cablare



Certificari si conformitate

Conformitate

- IEC/EN 60947-1
- IEC/EN 60947-3
- IEC/EN 60947-6-1

Clasificare ETIM

ETIM 8.0

EC000216 -
 Separator de sarcina