



Denumirea produsului				Separator de sarcina
Denumirea tipului de produs				GL
Numărul de poli		Nr.		3
Tip tensiune de operare				AC
<b>Caracteristicile contactului</b>				
Curent termic convențional în aer liber I <sub>th</sub> IEC		A		315
Tensiune nominală de izolație U <sub>i</sub> IEC/EN		V		1000
Tensiune nominală de rezistență la impuls U <sub>imp</sub>		kV		12
Curentul de funcționare I <sub>e</sub>				
AC21A				
	400V	A		315
	500V	A		315
	690V	A		315
AC22A				
	400V	A		315
	500V	A		315
	690V	A		315
AC23A				
	400V	A		315
	500V	A		250
	690V	A		250
Putere disipată pe stâlp max		W		6.5
Putere nominală de funcționare AC23A				
	400V	kW		140
	690V	kW		250
Putere reactivă pentru controlul condensatorilor la				
	400V	kvar		145
Curent nominal de scurtă durată (1s) I <sub>cw</sub> (rms)		kA		6
Curent nominal de scurtă durată (0,3 s) I <sub>cw</sub> (rms)		kA		12
Curent condiționat de scurtcircuit (rms)		kA		100
Protecție la scurtcircuit cu siguranță		Class/A		gG/315
Capacitate de realizare AC23A 400V		A		2500
Capacitate de rupere AC23A 400V		A		2000
Durata de viața mecanică		cycles		20000
<b>Caracteristici mecanice</b>				
Poziția de operare		normală permisă		Plan vertical Orice
Fixare				Șurub
Terminale		Tip		M8 x 25
Cuplu de strângere pentru terminale				
	min	Nm		15
	max	Nm		22

min	Ibin	132
max	Ibin	194

Secțiunea dirijorului

IEC min	mm <sup>2</sup>	70
IEC max	mm <sup>2</sup>	185
min		00
max		400

Conditii ambientale

Temperatura de Operare

Temperatura min	°C	-25
Temperatura max	°C	+55

Temperatura de depozitare

Temperatura min	°C	-40
Temperatura max	°C	+70

Altitudine maximă

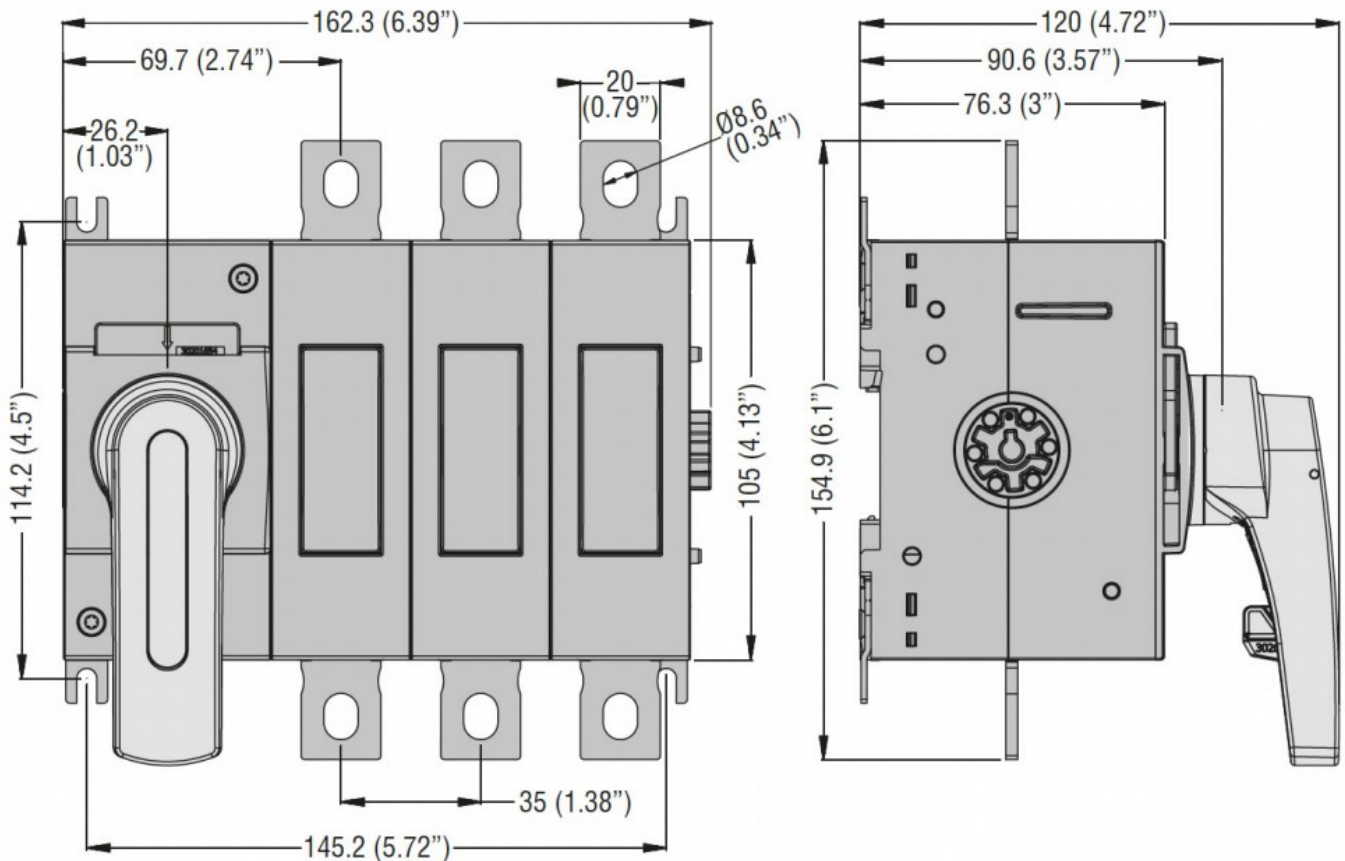
m 3000

Rezistență și protecție

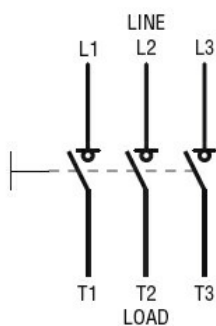
Gradul de poluare

3

Dimensiuni



Diagrame de cablare



**Certificari si conformitate**

Conformitate

IEC/EN 60947-1

IEC/EN 60947-3

**Clasificare ETIM**

ETIM 8.0

EC000216 -  
Separator de  
sarcina