



| | | | | |
|---|------|--------------------|--------|--------------------------|
| Denumirea produsului | | | | Separator de sarcina |
| Denumirea tipului de produs | | | | GL |
| Numărul de poli | | Nr. | 3 | |
| Tip tensiune de operare | | | | AC |
| Caracteristicile contactului | | | | |
| Curent termic convențional în aer liber I _{th} IEC | | A | 250 | |
| Tensiune nominală de izolație U _i IEC/EN | | V | 1000 | |
| Tensiune nominală de rezistență la impuls U _{imp} | | kV | 12 | |
| Curentul de funcționare I _e | | | | |
| AC21A | | | | |
| | 400V | A | 250 | |
| | 500V | A | 250 | |
| | 690V | A | 250 | |
| AC22A | | | | |
| | 400V | A | 250 | |
| | 500V | A | 250 | |
| | 690V | A | 250 | |
| AC23A | | | | |
| | 400V | A | 250 | |
| | 500V | A | 250 | |
| | 690V | A | 250 | |
| Putere disipată pe stâlp max | | W | 6.5 | |
| Putere nominală de funcționare AC23A | | | | |
| | 400V | kW | 140 | |
| | 690V | kW | 250 | |
| Putere reactivă pentru controlul condensatorilor la | | | | |
| | 400V | kvar | 115 | |
| Curent nominal de scurtă durată (1s) I _{cw} (rms) | | kA | 6 | |
| Curent nominal de scurtă durată (0,3 s) I _{cw} (rms) | | kA | 12 | |
| Curent condiționat de scurtcircuit (rms) | | kA | 100 | |
| Protecție la scurtcircuit cu siguranță | | Class/A | gG/250 | |
| Capacitate de realizare AC23A 400V | | A | 2500 | |
| Capacitate de rupere AC23A 400V | | A | 2000 | |
| Durata de viața mecanică | | cycles | 20000 | |
| Caracteristici mecanice | | | | |
| Poziția de operare | | normală permisă | | Plan vertical Orice |
| Fixare | | | | Șurub / șină DIN 35mm |
| Terminale | | Tip | | M8 x 25 |
| Cuplu de strângere pentru terminale | | min | Nm | 15 |

| | | |
|-----|------|-----|
| max | Nm | 22 |
| min | Ibin | 132 |
| max | Ibin | 194 |

Secțiunea dirijorului

| | | |
|---------|-----------------|-----|
| IEC min | mm ² | 70 |
| IEC max | mm ² | 185 |
| min | | 00 |
| max | | 400 |

Condiții ambientale

Temperatura de Operare

| | | |
|-----------------|----|-----|
| Temperatura min | °C | -25 |
| Temperatura max | °C | +55 |

Temperatura de depozitare

| | | |
|-----------------|----|-----|
| Temperatura min | °C | -40 |
| Temperatura max | °C | +70 |

Altitudine maximă

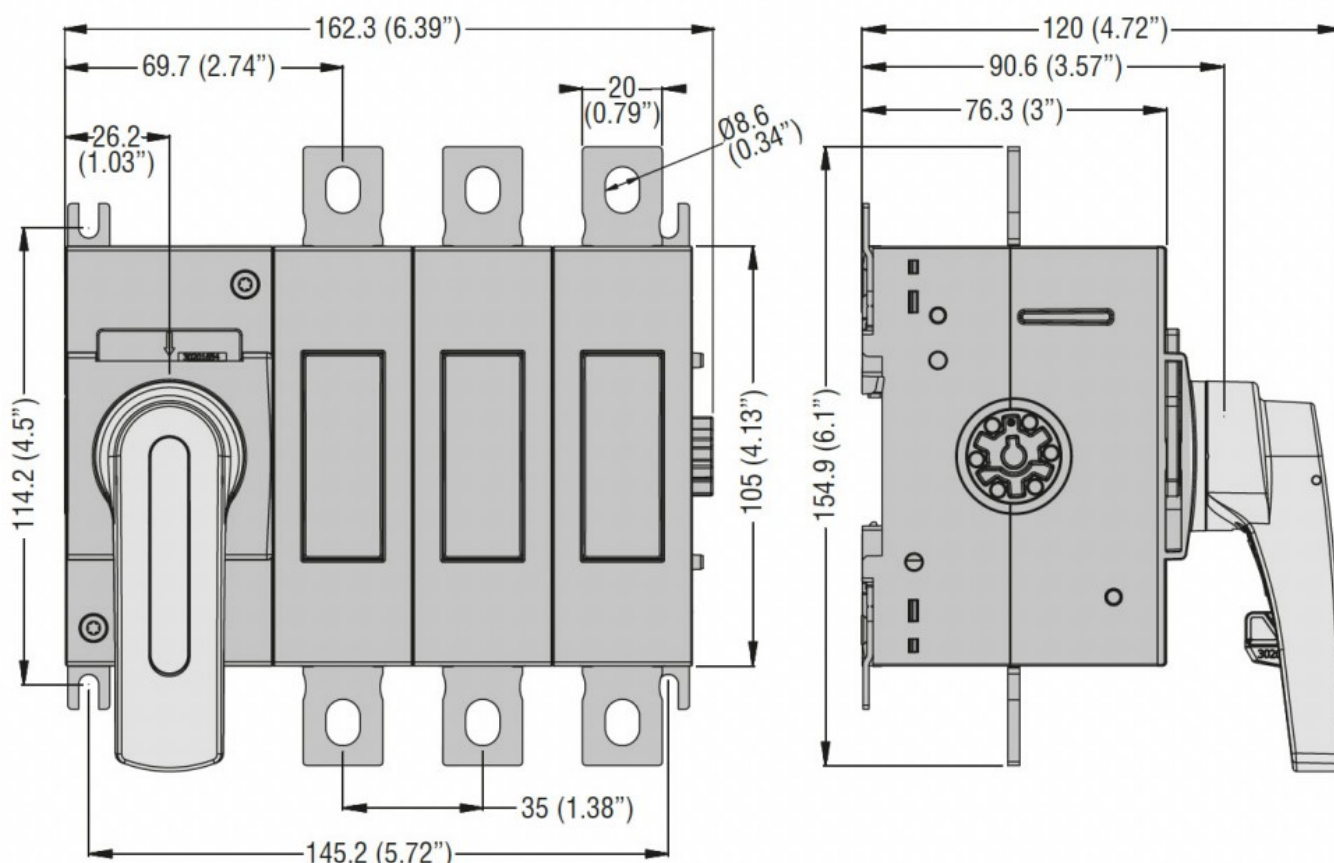
m 3000

Rezistență și protecție

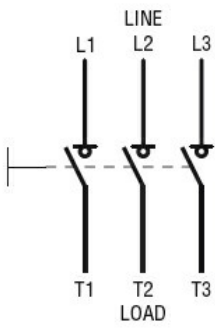
Gradul de poluare

3

Dimensiuni



Diagrame de cablare



Certificari si conformitate

Conformitate

IEC/EN 60947-1

IEC/EN 60947-3

Clasificare ETIM

ETIM 8.0

EC000216 -
Separator de
sarcina