



Denumirea produsului				Separator de sarcina
Denumirea tipului de produs				GL
Numărul de poli		Nr.		3
Tip tensiune de operare				AC
Caracteristicile contactului				
Curent termic convențional în aer liber I _{th} IEC		A		160
Tensiune nominală de izolație U _i IEC/EN		V		1000
Tensiune nominală de rezistență la impuls U _{imp}		kV		12
Curentul de funcționare I _e				
AC21A				
	400V	A		160
	500V	A		160
	690V	A		160
AC22A				
	400V	A		160
	500V	A		160
	690V	A		160
AC23A				
	400V	A		160
	500V	A		160
	690V	A		160
Putere disipată pe stâlp max		W		3.2
Putere nominală de funcționare AC23A				
	400V	kW		90
	690V	kW		134
Putere reactivă pentru controlul condensatorilor la				
	400V	kvar		80
Curent nominal de scurtă durată (1s) I _{cw} (rms)		kA		6
Curent nominal de scurtă durată (0,3 s) I _{cw} (rms)		kA		12
Curent condiționat de scurtcircuit (rms)		kA		100
Protecție la scurtcircuit cu siguranță		Class/A		gG/160
Capacitate de realizare AC23A 400V		A		1600
Capacitate de rupere AC23A 400V		A		1280
Durata de viața mecanică		cycles		20000
Caracteristici mecanice				
Poziția de operare		normală permisă		Plan vertical Orice
Fixare				Șurub / șină DIN 35mm
Terminale		Tip		M8 x 25
Cuplu de strângere pentru terminale		min	Nm	15

max	Nm	22
min	Ibin	132
max	Ibin	194

Secțiunea dirijorului

IEC min	mm ²	70
IEC max	mm ²	185
min		00
max		400

Condiții ambientale

Temperatura de Operare

Temperatura min	°C	-25
Temperatura max	°C	+55

Temperatura de depozitare

Temperatura min	°C	-40
Temperatura max	°C	+70

Altitudine maximă

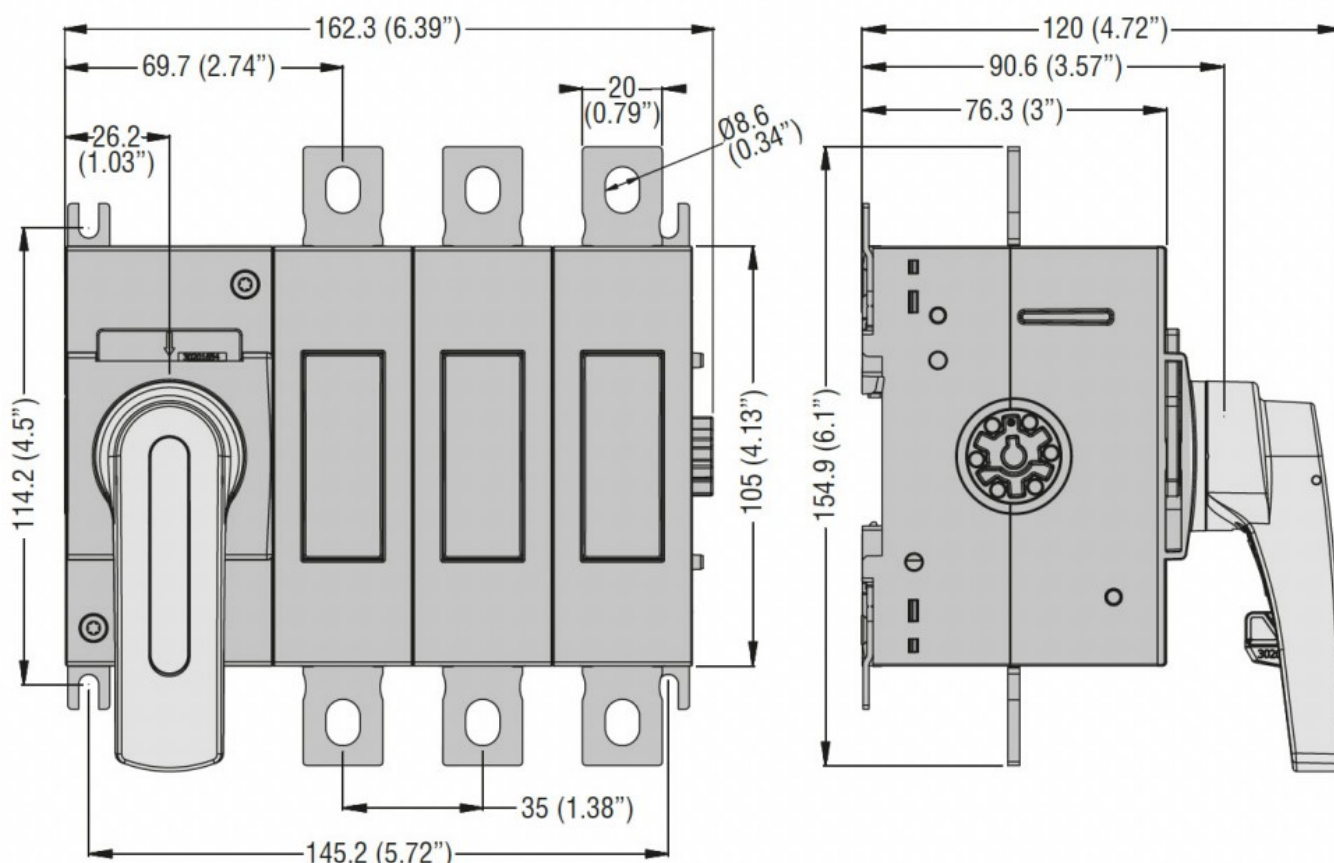
m 3000

Rezistență și protecție

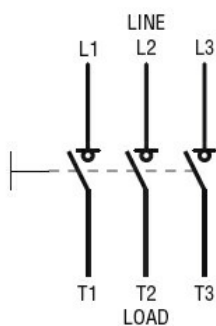
Gradul de poluare

3

Dimensiuni



Diagrame de cablare



Certificari si conformitate

Conformitate

IEC/EN 60947-1

IEC/EN 60947-3

Clasificare ETIM

ETIM 8.0

EC000216 -
Separator de
sarcina