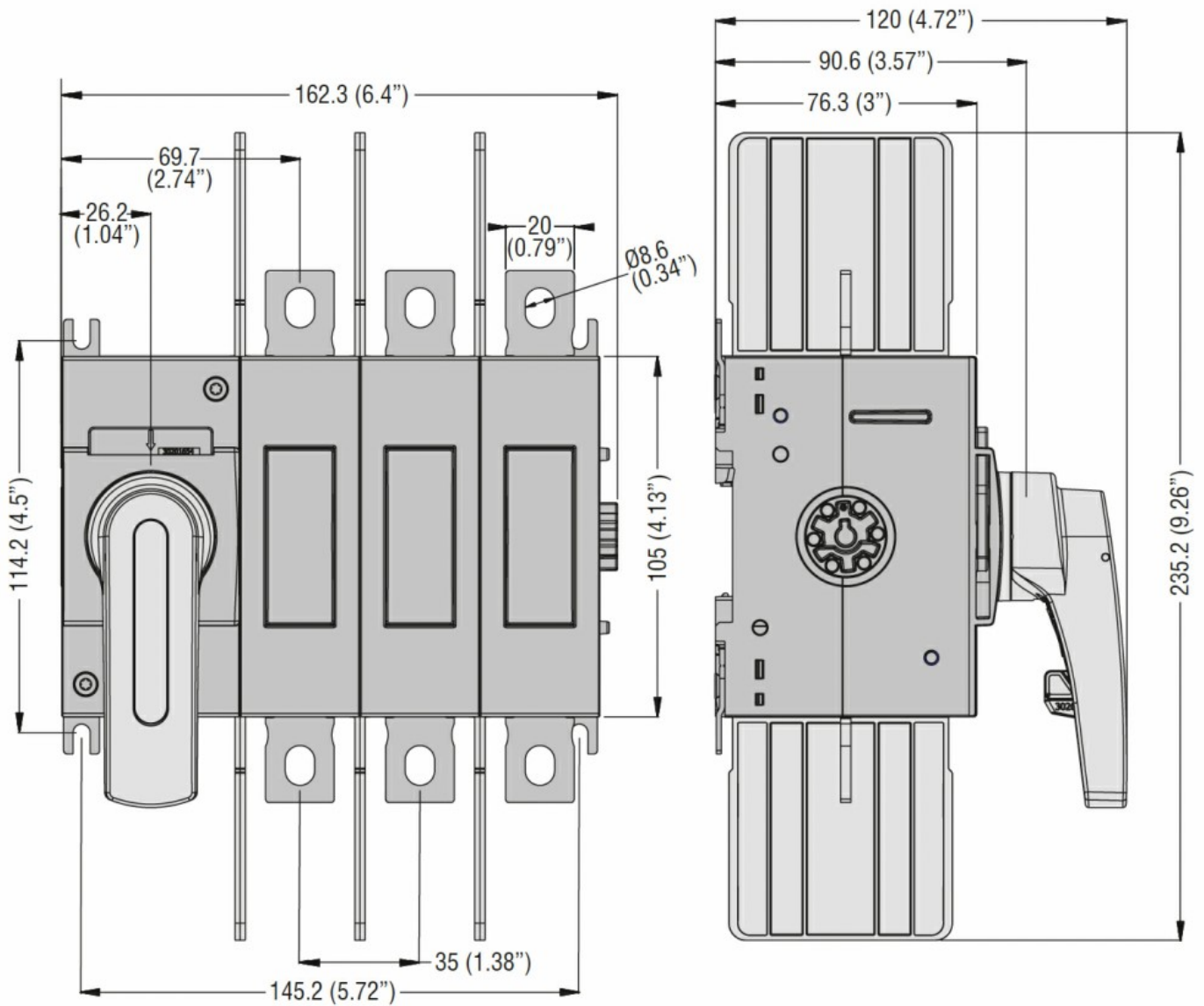


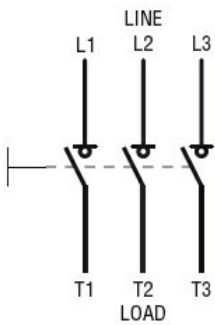


Denumirea produsului				Separator de sarcina
Denumirea tipului de produs				GL UL
Numărul de poli		Nr.		3
Tip tensiune de operare				AC
Caracteristicile contactului				
Curent termic convențional în aer liber I _{th} IEC		A		160
Tensiune nominală de izolație U _i IEC/EN		V		1000
Tensiune nominală de rezistență la impuls U _{imp}		kV		12
Curentul de funcționare I _e				
AC21A				
	400V	A		160
	500V	A		160
	690V	A		160
AC22A				
	400V	A		160
	500V	A		160
	690V	A		160
AC23A				
	400V	A		160
	500V	A		160
	690V	A		160
Putere disipată pe stâlp max		W		4
Putere nominală de funcționare AC23A				
	400V	kW		90
	690V	kW		134
Curent nominal de scurtă durată (1s) I _{cw} (rms)		kA		6
Curent nominal de scurtă durată (0,3 s) I _{cw} (rms)		kA		12
Curent condiționat de scurtcircuit (rms)		kA		100
Protecție la scurtcircuit cu siguranță		Class/A		gG/160
Capacitate de realizare AC23A 400V		A		1600
Capacitate de rupere AC23A 400V		A		1280
Durata de viață mecanică		cycles		20000
Caracteristici mecanice				
Poziția de operare		normală permisă		Plan vertical Orice
Fixare				Șurub / șină DIN 35mm
Terminale		Tip		M8 x 25
Cuplu de strângere pentru terminale				
	min	Nm		15
	max	Nm		22
	min	Ibin		132

	max	lbin	194
Secțiunea dirijorului	IEC min	mm ²	70
	IEC max	mm ²	185
	min		00
	max		400
Date tehnice UL			
Standard UL			UL98
Evaluarea curentului de uz general		A	100
Tensiune de operare max		V	600
Motor trifazat cai putere/curent FLA	240V	HP	30/80
	480V	HP	75/96
	600V	HP	100/99
Evaluare de scurtcircuit		kA rms	200
Valoare de scurtcircuit cu siguranță		Class/A	J/100
Urechi pentru kit terminale UL			GLX500 - GLX501
Dimensiunile minime ale carcasei la curentul nominal	mm	mm	400 x 250 x 150
	in	in	15.8 x 9.9 x 5.9
Conditii ambientale			
Temperatura de Operare	Temperatura min	°C	-25
	Temperatura max	°C	+55
Temperatura de depozitare	Temperatura min	°C	-40
	Temperatura max	°C	+70
Altitudine maximă		m	3000
Dimensiuni			



Diagrame de cablare



Certificari si conformitate

Conformitate

IEC/EN 60947-1
 IEC/EN 60947-3

Certificari

cULus

Clasificare ETIM

ETIM 8.0

EC000216 -
Separator de
sarcina