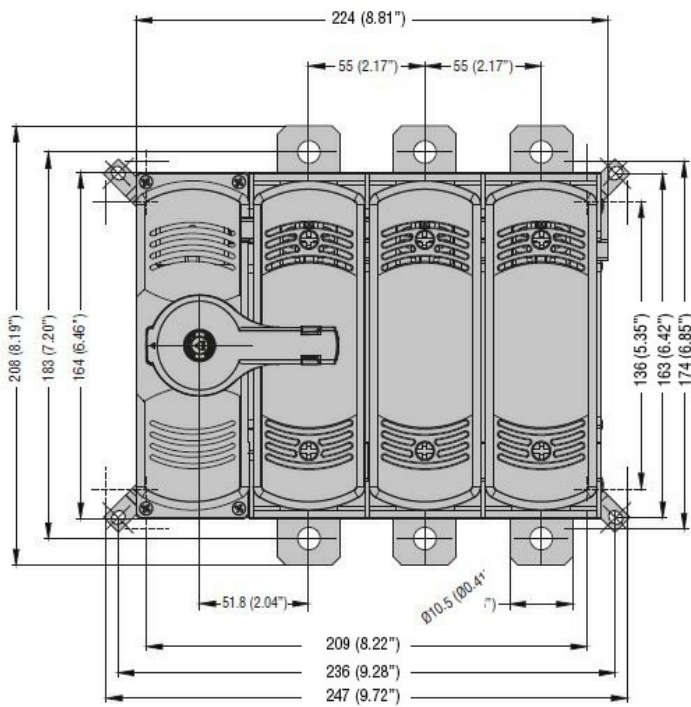


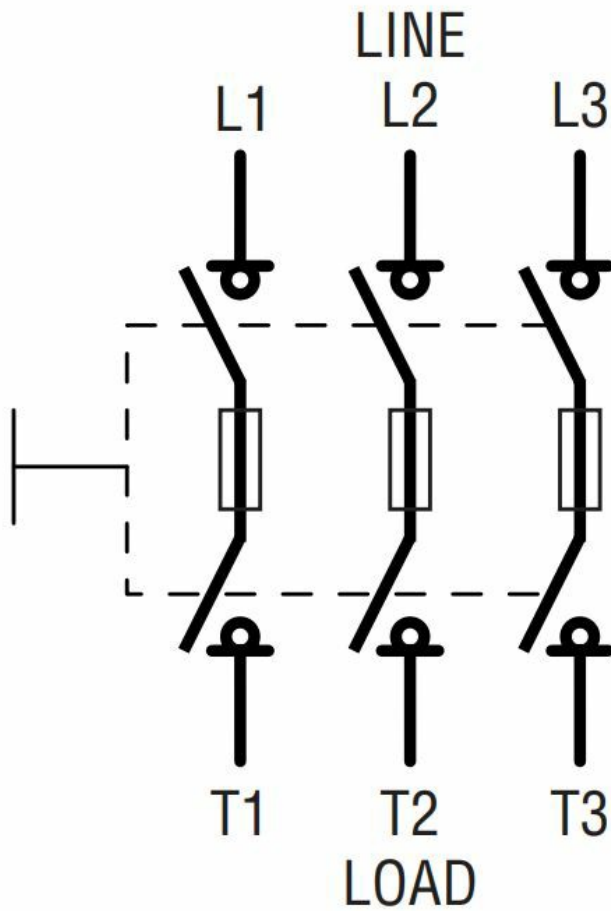


Denumirea produsului				Separator cu fuzibile
Denumirea tipului de produs				GEF
Tipul siguranței				NH
Numărul de poli	Nr.			3
Tip tensiune de operare				AC
Caracteristicile contactului				
Curent termic convențional în aer liber I _{th} IEC	A			250
Tensiune nominală de izolație U _i IEC/EN	V			1000
Tensiune nominală de rezistență la impuls U _{imp}	kV			12
Curentul de funcționare la				
AC21A		400V	A	250
		500V	A	250
AC22A		400V	A	250
		500V	A	250
AC23A		400V	A	250
		500V	A	200
Putere disipată pe stâlp max	W			17
Curent condiționat de scurtcircuit (rms)	kA			100
Capacitate de realizare AC23A 400V	A			2500
Capacitate de rupere AC23A 400V	A			2000
Durata de viață mecanică	cycles			8000
Caracteristici mecanice				
Poziția de operare		normală permisă	Plan vertical Orice	
Fixare				Șurub
Terminale		Tip	Lug terminals or bars	
		Lățimea	mm	30
		Înălțimea	mm	7
		Borne șurub	M10	
Cuplu de strângere pentru terminale		max	Nm	18
		max	Ibin	159
Greutate				g 3400
Date tehnice UL				
Tensiune de operare max	V			500
Condiții ambientale				
Temperatura de Operare		Temperatura min	°C	-25

Temperatura de depozitare	Temperatura max	°C	55
	Temperatura min	°C	-40
	Temperatura max	°C	70
Altitudine maximă		m	3000
Rezistență și protecție			
Gradul de poluare			3
Dimensiuni			



Diagrame de cablare



Certificari si conformitate

Conformitate

IEC/EN/BS 60947-1
 IEC/EN/BS 60947-3

Certificari

CE
 UKCA

Clasificare ETIM

ETIM 8.0

EC000216 -
 Separator de
 sarcina