



Caracteristicile contactului

Curent termic convențional în aer liber Ith IEC ≤ 40°C	A	200
Curent termic convențional în aer liber Ith IEC ≤ 65°C	A	200
Tensiune nominală de izolație Ui IEC/EN	V	1000
Tensiune nominală de rezistență la impuls Uimp	kV	12
Putere reactivă pentru controlul condensatorilor la		
Curent condiționat de scurtcircuit (rms)	kA	200
Protecție la scurtcircuit cu siguranță	Class/A	J/200
Durata de viața mecanică	cycles	8000

Caracteristici mecanice

Fixare		Șurub
--------	--	-------

Terminale

	Tip		Lug terminals or bars
	Lățimea	mm	
	Înălțimea	mm	30
	Borne șurub		7
			M10

Cuplu de strângere pentru terminale

	max	Nm	18
	max	lbin	159

Secțiunea conductorului

	Secțiunea dirijorului min		3/0
	Secțiunea dirijorului max	kcmil	300kcmil

Urechi pentru kit terminale

			GEFX501
--	--	--	---------

Greutate	g	4000
----------	---	------

Date tehnice UL

Standard UL		UL98
-------------	--	------

Evaluarea curentului de uz general	A	200
------------------------------------	---	-----

Tensiune de operare max	V	600
-------------------------	---	-----

Motor trifazat cai putere/curent FLA	240V	HP/A	50/130
	480V	HP/A	100/124
	600V	HP/A	125/125

Evaluare de scurtcircuit	kA rms	200
--------------------------	--------	-----

Valoare de scurtcircuit cu siguranță	Class/A	J/200
--------------------------------------	---------	-------

Condiții ambientale

Temperatura de Operare

	Temperatura min	°C	-25
	Temperatura max	°C	55

Temperatura de depozitare

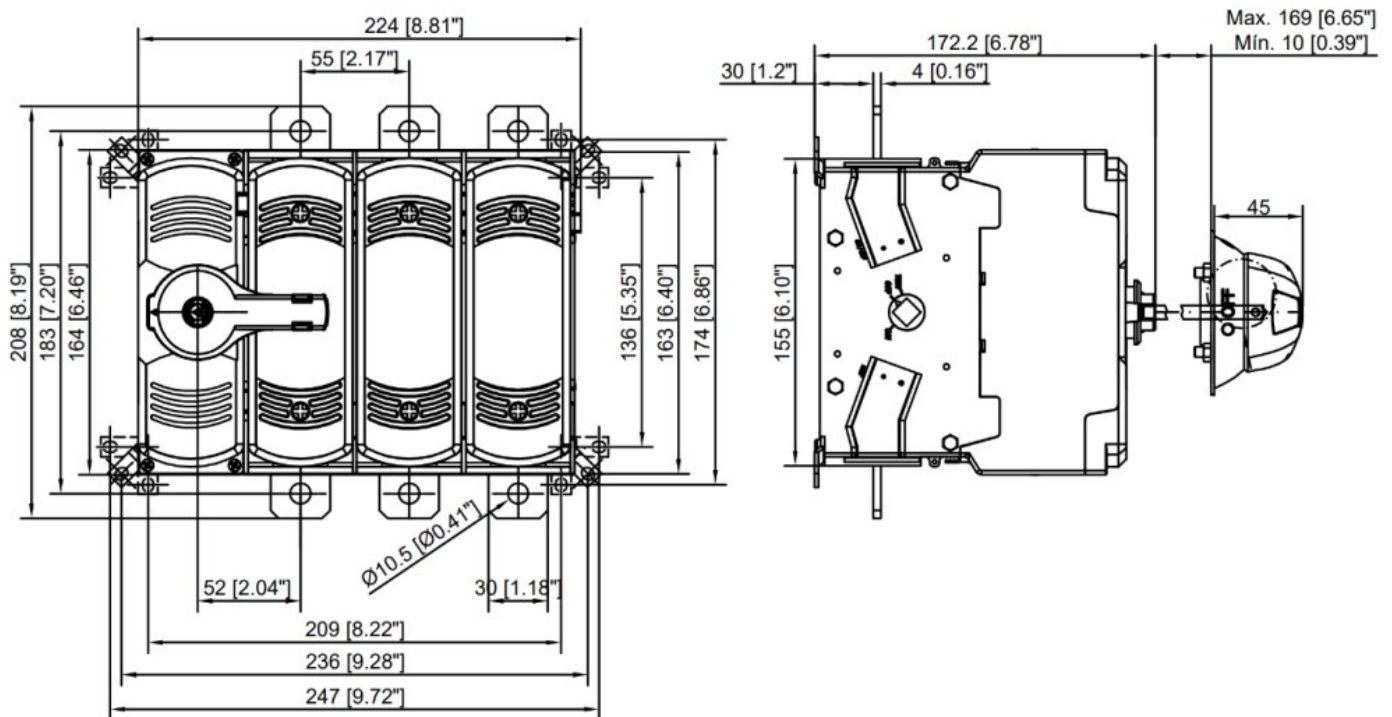
	Temperatura min	°C	-40
	Temperatura max	°C	70

Altitudine maximă	m	3000
-------------------	---	------

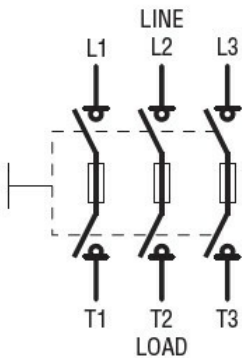
Rezistență și protecție

Gradul de poluare		3
-------------------	--	---

Dimensiuni



Diagrame de cablare



Certificari si conformitate

Conformitate

IEC/EN/BS 60947-1

IEC/EN/BS 60947-3

Certificari

cULus according to UL98 / CSA C22.2 n°4

Clasificare ETIM

ETIM 8.0

EC000216 -
Separator de sarcina