



Denumirea produsului				Separator cu fuzibile
Denumirea tipului de produs				GEF
Tipul siguranței				NH
Numărul de poli	Nr.			3
Tip tensiune de operare				AC
<b>Caracteristicile contactului</b>				
Curent termic convențional în aer liber I <sub>th</sub> IEC	A			160
Tensiune nominală de izolație U <sub>i</sub> IEC/EN	V			1000
Tensiune nominală de rezistență la impuls U <sub>imp</sub>	kV			8
Curentul de funcționare la				
AC21A	400V	A	160	
	500V	A	160	
AC22A	400V	A	160	
	500V	A	125	
AC23A	400V	A	160 (AC23B)	
	500V	A	125	
Putere disipată pe stâlp max	W			11.2
Curent condiționat de scurtcircuit (rms)	kA			100
Capacitate de realizare AC23A 400V	A			1600
Capacitate de rupere AC23A 400V	A			1280
Durata de viață mecanică	cycles			8000
<b>Caracteristici mecanice</b>				
Poziția de operare	normală			Plan vertical
	permisă			Orice
Fixare				Șurub
Terminale	Tip			Lug terminals or bars
	Lățimea	mm	25	
	Înălțimea	mm	3	
	Borne șurub			M8
Cuplu de strângere pentru terminale	max	Nm	6	
	max	Ibin	53	
Greutate			g	1300
<b>Date tehnice UL</b>				
Tensiune de operare max			V	500
<b>Condiții ambientale</b>				
Temperatura de Operare	Temperatura min	°C	-25	

Temperatura max °C 55

Temperatura de depozitare

Temperatura min °C -40

Temperatura max °C 70

Altitudine maximă

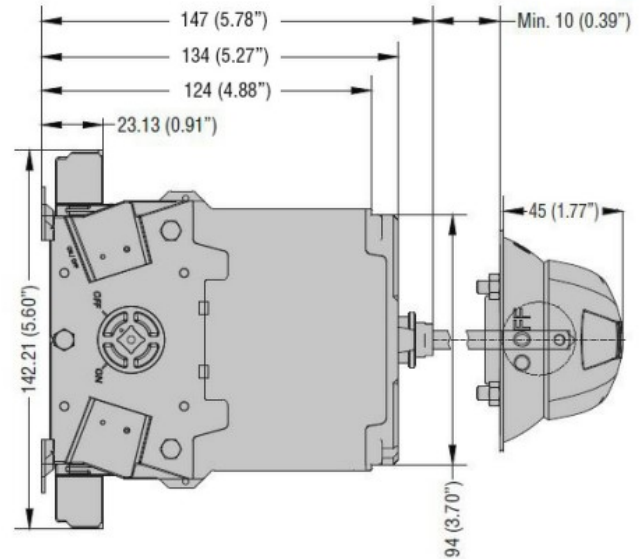
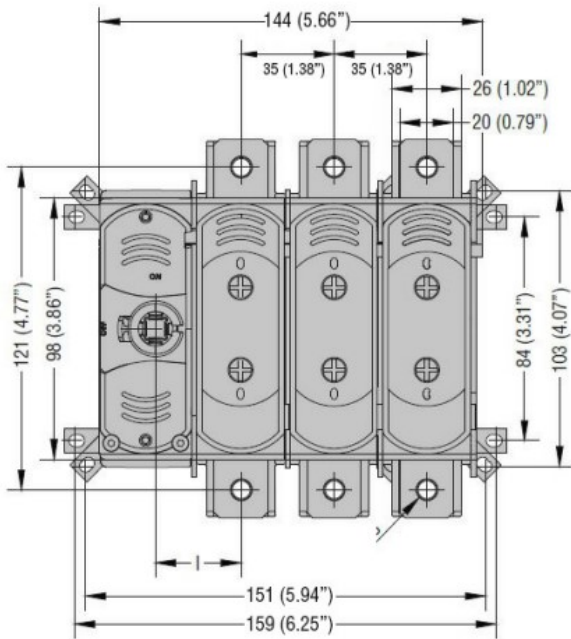
m 3000

Rezistență și protecție

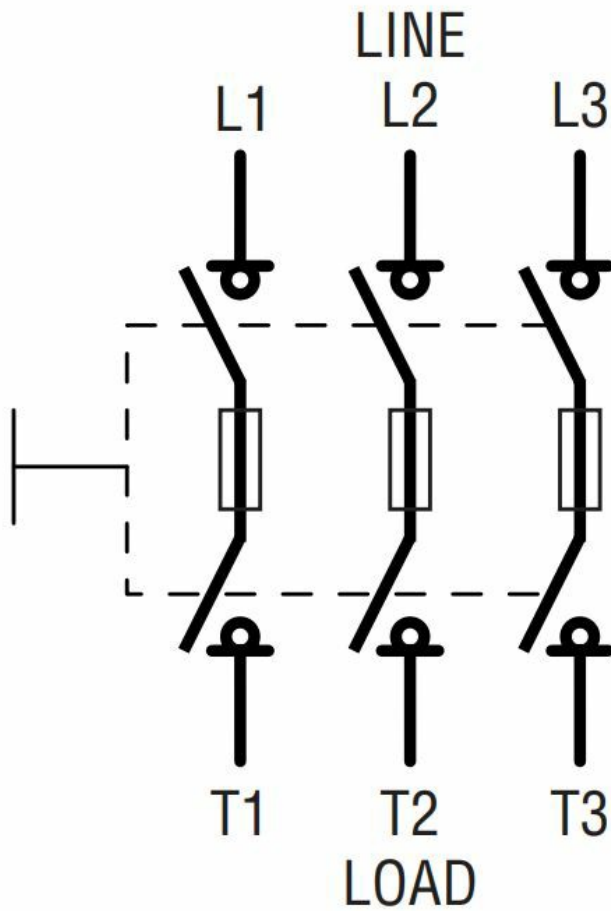
Gradul de poluare

3

Dimensiuni



Diagrame de cablare



**Certificari si conformitate**

Conformitate

IEC/EN/BS 60947-1  
IEC/EN/BS 60947-3

Certificari

CE  
UKCA

**Clasificare ETIM**

ETIM 8.0

EC000216 -  
Separator de  
sarcina