



| | | | | | |
|---|-----------------|------|---|-----------------------|-----|
| Denumirea produsului | | | | Separator cu fuzibile | |
| Denumirea tipului de produs | | | | GEF | |
| Tipul siguranței | | | | NH | |
| Numărul de poli | Nr. | | | 3 | |
| Tip tensiune de operare | | | | AC | |
| Caracteristicile contactului | | | | | |
| Curent termic convențional în aer liber I _{th} IEC | A | | | 125 | |
| Tensiune nominală de izolație U _i IEC/EN | V | | | 1000 | |
| Tensiune nominală de rezistență la impuls U _{imp} | kV | | | 8 | |
| Curentul de funcționare la | | | | | |
| AC21A | | 400V | A | 125 | |
| | | 500V | A | 125 | |
| AC22A | | 400V | A | 125 | |
| | | 500V | A | 125 | |
| AC23A | | 400V | A | 125 | |
| | | 500V | A | 125 | |
| Putere disipată pe stâlp max | W | | | 9 | |
| Curent condiționat de scurtcircuit (rms) | kA | | | 100 | |
| Capacitate de realizare AC23A 400V | A | | | 1250 | |
| Capacitate de rupere AC23A 400V | A | | | 1000 | |
| Durata de viață mecanică | cycles | | | 8000 | |
| Caracteristici mecanice | | | | | |
| Poziția de operare | normală | | | Plan vertical | |
| | permisă | | | Orice | |
| Fixare | | | | Șurub | |
| Terminale | Tip | | | Lug terminals or bars | |
| | Lățimea | mm | | | 25 |
| | Înălțimea | mm | | | 3 |
| | Borne șurub | | | M8 | |
| Cuplu de strângere pentru terminale | max | Nm | | | 6 |
| | max | Ibin | | | 53 |
| Greutate | | | | g 1300 | |
| Date tehnice UL | | | | | |
| Tensiune de operare max | | | | V 500 | |
| Condiții ambientale | | | | | |
| Temperatura de Operare | Temperatura min | °C | | | -25 |

Temperatura max °C 55

Temperatura de depozitare

Temperatura min °C -40

Temperatura max °C 70

Altitudine maximă

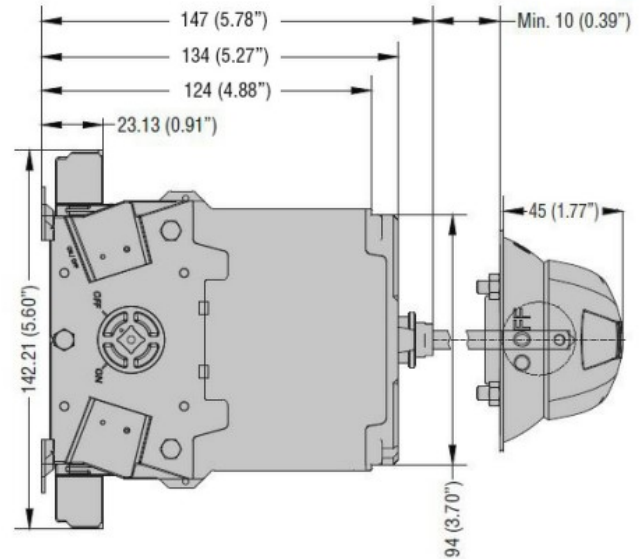
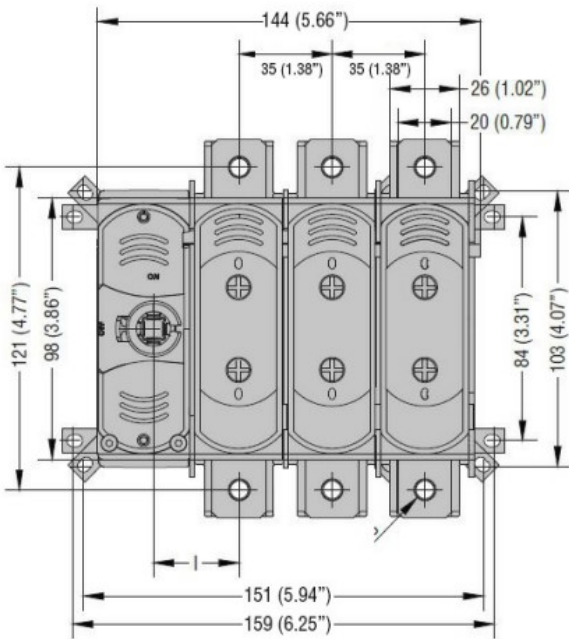
m 3000

Rezistență și protecție

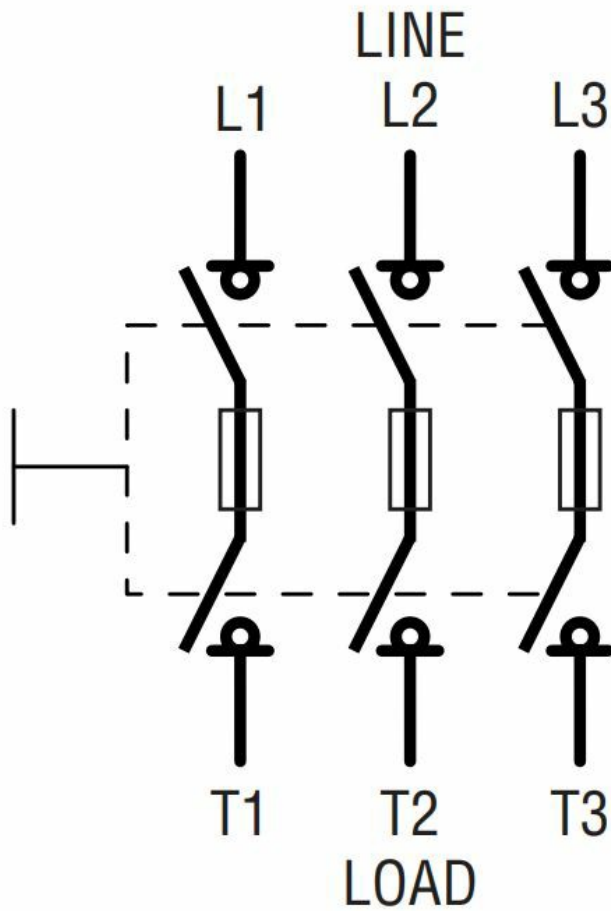
Gradul de poluare

3

Dimensiuni



Diagrame de cablare



Certificari si conformitate

Conformitate

IEC/EN/BS 60947-1
IEC/EN/BS 60947-3

Certificari

CE
UKCA

Clasificare ETIM

ETIM 8.0

EC000216 -
Separator de
sarcina