



Denumirea produsului				Separator cu fuzibile	
Denumirea tipului de produs				GEF	
Tipul siguranței				NFC	
Numărul de poli	Nr.			3	
Tip tensiune de operare				AC	
<b>Caracteristicile contactului</b>					
Curent termic convențional în aer liber I <sub>th</sub> IEC	A			125	
Tensiune nominală de izolație U <sub>i</sub> IEC/EN	V			1000	
Tensiune nominală de rezistență la impuls U <sub>imp</sub>	kV			8	
Curentul de funcționare la					
AC21A		400V	A	125	
		500V	A	125	
AC22A		400V	A	125	
		500V	A	125	
AC23A		400V	A	125	
		500V	A	125	
Putere disipată pe stâlp max	W			11.4	
Curent condiționat de scurtcircuit (rms)	kA			100	
Capacitate de realizare AC23A 400V	A			1250	
Capacitate de rupere AC23A 400V	A			1000	
Durata de viață mecanică	cycles			8000	
<b>Caracteristici mecanice</b>					
Poziția de operare	normală			Plan vertical	
	permisă			Orice	
Fixare				Șurub	
Terminale	Tip			Lug terminals or bars	
	Lățimea	mm			25
	Înălțimea	mm			3
	Borne șurub			M8	
Cuplu de strângere pentru terminale	max	Nm			6
	max	Ibin			53
Greutate				g 1300	
<b>Date tehnice UL</b>					
Tensiune de operare max				V 500	
<b>Condiții ambientale</b>					
Temperatura de Operare	Temperatura min	°C			-25

Temperatura max °C 55

Temperatura de depozitare

Temperatura min °C -40

Temperatura max °C 70

Altitudine maximă

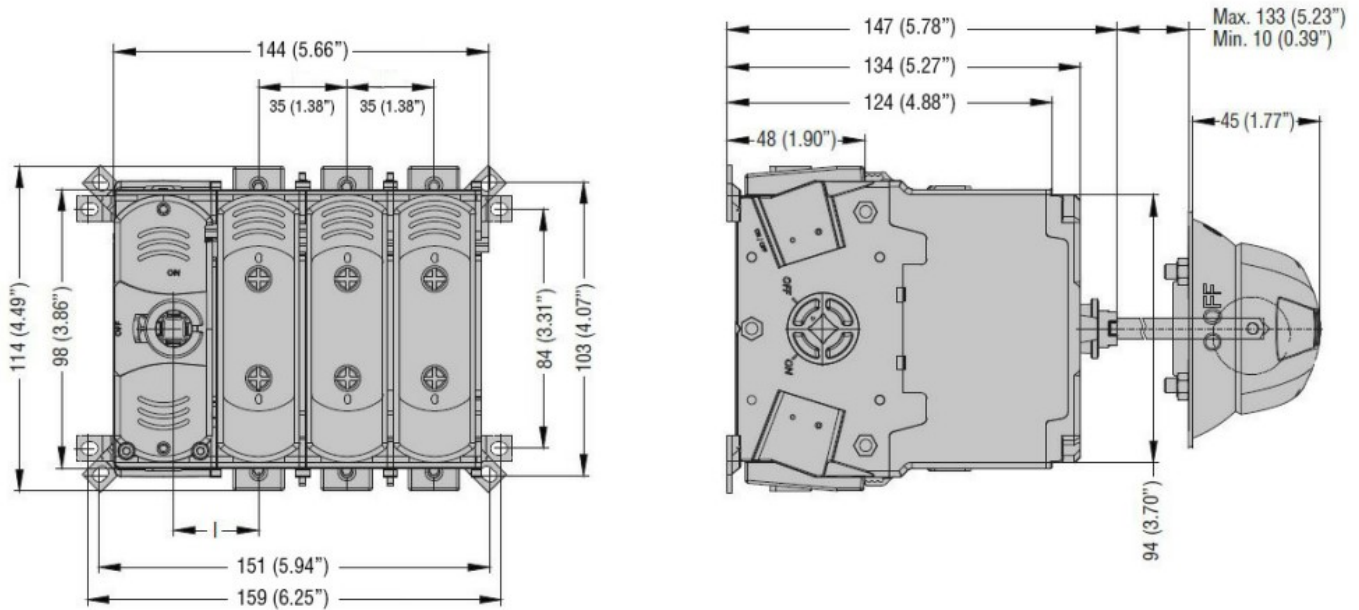
m 3000

Rezistență și protecție

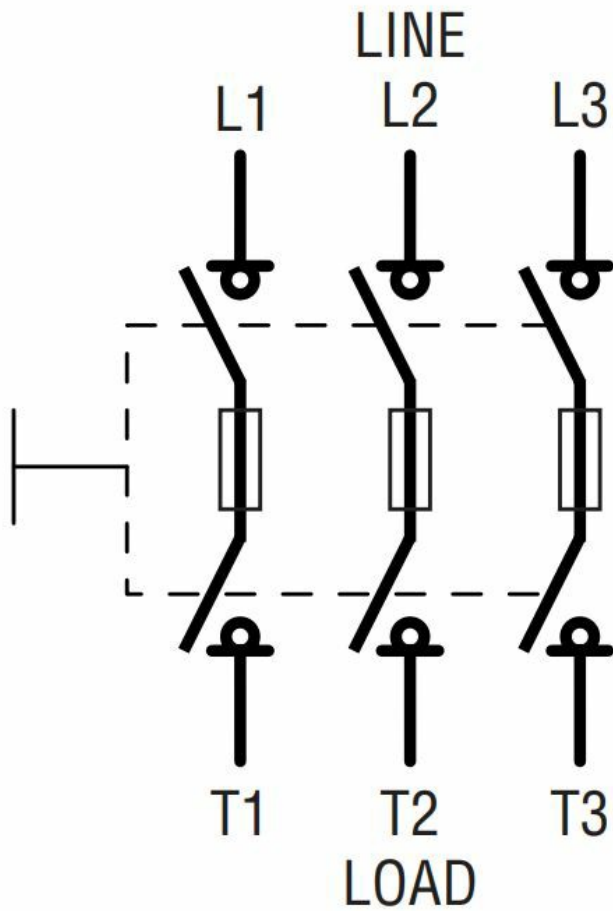
Gradul de poluare

3

Dimensiuni



Diagrame de cablare



**Certificari si conformitate**

Conformitate

IEC/EN/BS 60947-1  
IEC/EN/BS 60947-3

Certificari

CE  
UKCA

**Clasificare ETIM**

ETIM 8.0

EC000216 -  
Separator de  
sarcina