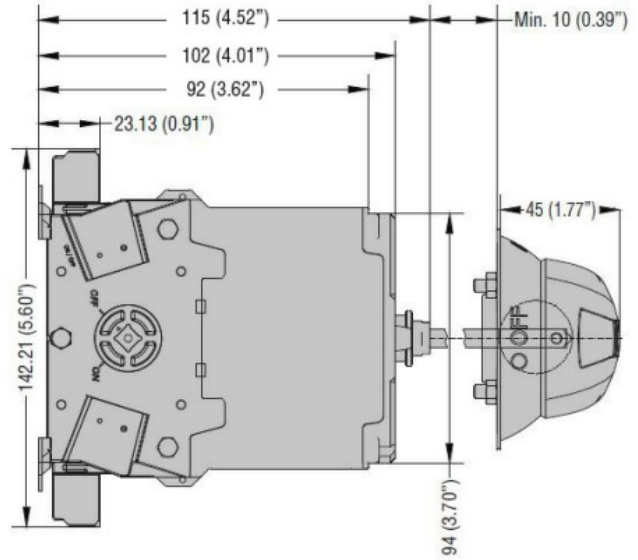
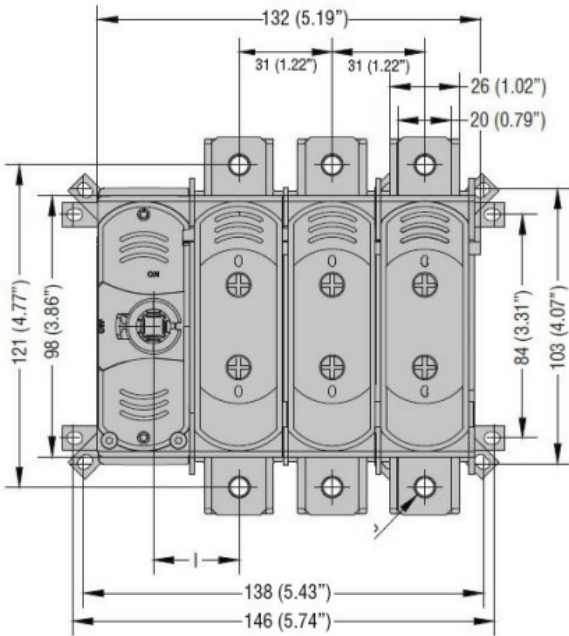


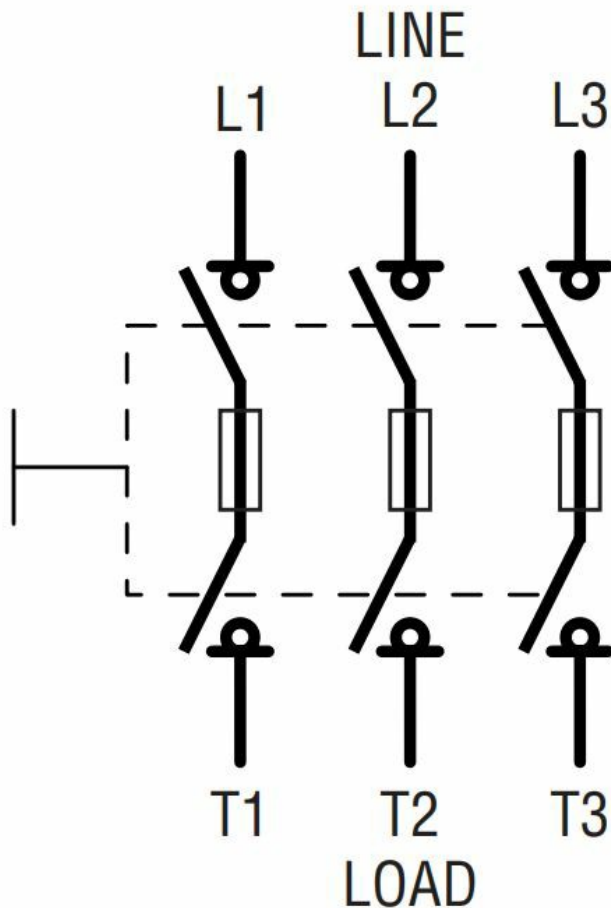


Denumirea produsului				Separator cu fuzibile
Denumirea tipului de produs				GEF
Tipul siguranței				NH
Numărul de poli	Nr.			3
Tip tensiune de operare				AC
Caracteristicile contactului				
Curent termic convențional în aer liber Ith IEC	A			100
Tensiune nominală de izolație Ui IEC/EN	V			1000
Tensiune nominală de rezistență la impuls Uimp	kV			8
Curentul de funcționare la				
AC21A		400V	A	100
		500V	A	100
AC22A		400V	A	100
		500V	A	80
AC23A		400V	A	100
		500V	A	63
Putere disipată pe stâlp max	W			6.6
Curent condiționat de scurtcircuit (rms)	kA			100
Capacitate de realizare AC23A 400V	A			800
Capacitate de rupere AC23A 400V	A			640
Durata de viață mecanică	cycles			10000
Caracteristici mecanice				
Poziția de operare	normală permisă			Plan vertical Orice
Fixare				Șurub
Terminale	Tip			Hex terminals
Cuplu de strângere pentru terminale	max	Nm	2	
	max	lbin	17.7	
Greutate			g	1000
Date tehnice UL				
Tensiune de operare max			V	500
Condiții ambientale				
Temperatura de Operare	Temperatura min	°C	-25	
	Temperatura max	°C	55	
Temperatura de depozitare	Temperatura min	°C	-40	
	Temperatura max	°C	70	

Altitudine maximă	m	3000
Rezistență și protecție		
Grad IP frontal		IP20
Grad IP terminale		IP20
Gradul de poluare		3
Dimensiuni		



Diagrame de cablare



Certificari si conformitate

Conformitate

IEC/EN/BS 60947-1

IEC/EN/BS 60947-3

Certificari

CE

UKCA

Clasificare ETIM

ETIM 8.0

EC000216 -
Separator de
sarcina