



#### Caracteristicile contactului

Curent termic convențional în aer liber Ith IEC ≤ 40°C	A	100
Curent termic convențional în aer liber Ith IEC ≤ 65°C	A	100
Tensiune nominală de izolație Ui IEC/EN	V	1000
Tensiune nominală de rezistență la impuls Uimp	kV	12
Putere reactivă pentru controlul condensatorilor la		
Curent condiționat de scurtcircuit (rms)	kA	200
Protecție la scurtcircuit cu siguranță	Class/A	J/100
Durata de viața mecanică	cycles	10000

#### Caracteristici mecanice

Fixare	Șurub	
--------	-------	--

Terminale

	Tip		Lug terminals or bars
	Lățimea	mm	
	Înălțimea	mm	30
	Borne șurub		7
			M10

Cuplu de strângere pentru terminale

	max	Nm	18
	max	lbin	159

Secțiunea conductorului

	Secțiunea dirijorului min		3
	Secțiunea dirijorului max	kcmil	300kcmil

Urechi pentru kit terminale

			GEFX501
--	--	--	---------

Greutate	g	4000
----------	---	------

#### Date tehnice UL

Standard UL		UL98
-------------	--	------

Evaluarea curentului de uz general	A	100
------------------------------------	---	-----

Tensiune de operare max	V	600
-------------------------	---	-----

Motor trifazat cai putere/curent FLA	240V	HP/A	30/80
	480V	HP/A	60/77
	600V	HP/A	75/77

Evaluare de scurtcircuit	kA rms	200
--------------------------	--------	-----

Valoare de scurtcircuit cu siguranță	Class/A	J/100
--------------------------------------	---------	-------

#### Condiții ambientale

Temperatura de Operare	Temperatura min	°C	-25
	Temperatura max	°C	55

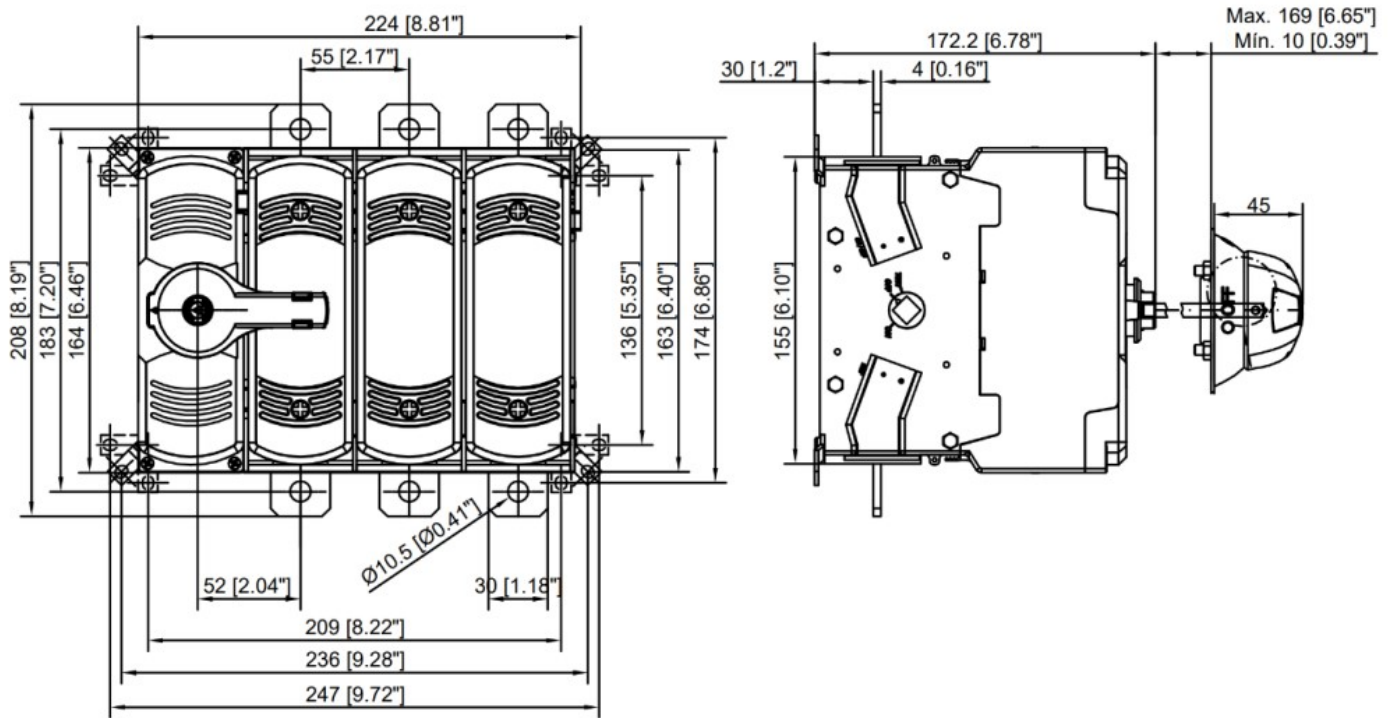
Temperatura de depozitare	Temperatura min	°C	-40
	Temperatura max	°C	70

Altitudine maximă	m	3000
-------------------	---	------

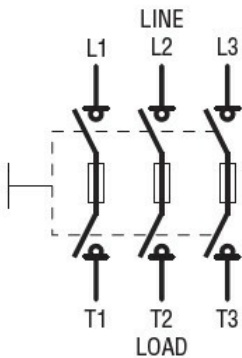
#### Rezistență și protecție

Gradul de poluare		3
-------------------	--	---

**Dimensiuni**



**Diagrame de cablare**



**Certificari si conformitate**

Conformitate

IEC/EN/BS 60947-1

IEC/EN/BS 60947-3

Certificari

cULus according to UL98 / CSA C22.2 n°4

**Clasificare ETIM**

ETIM 8.0

EC000216 -  
Separator de sarcina