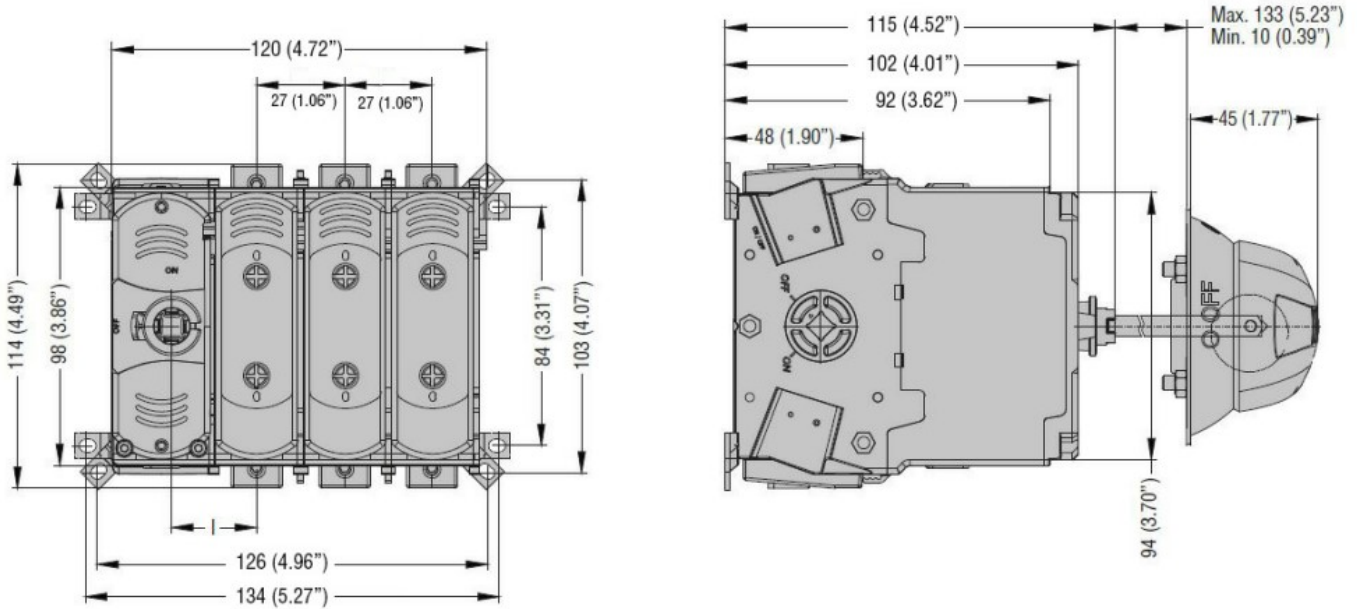


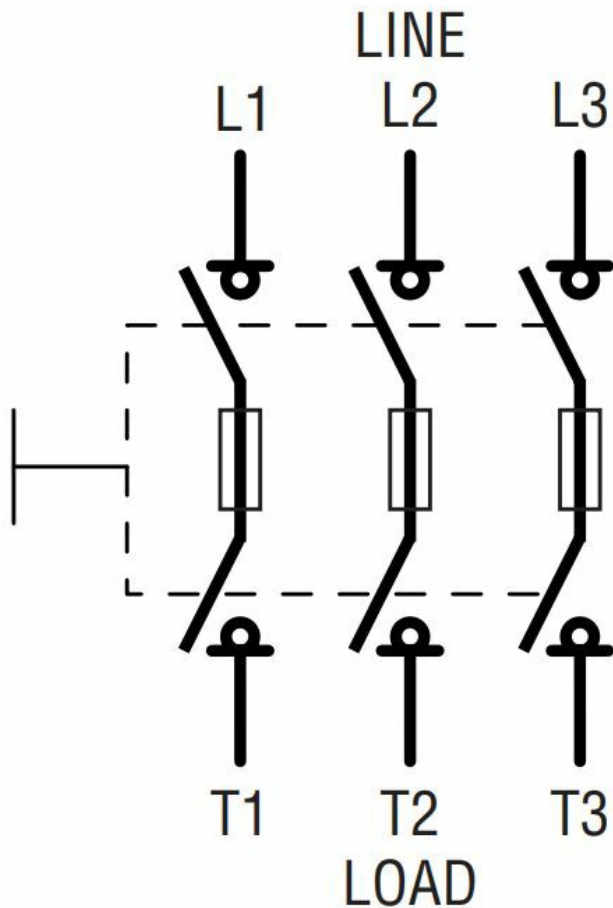


Denumirea produsului				Separator cu fuzibile
Denumirea tipului de produs				GEF
Tipul siguranței				NH
Numărul de poli	Nr.			3
Tip tensiune de operare				AC
<b>Caracteristicile contactului</b>				
Curent termic convențional în aer liber I <sub>th</sub> IEC	A			63
Tensiune nominală de izolație U <sub>i</sub> IEC/EN	V			1000
Tensiune nominală de rezistență la impuls U <sub>imp</sub>	kV			8
Curentul de funcționare la				
AC21A		400V	A	63
		500V	A	63
AC22A		400V	A	63
		500V	A	63
AC23A		400V	A	63
		500V	A	50
Putere disipată pe stâlp max	W			5.8
Curent condiționat de scurtcircuit (rms)	kA			100
Capacitate de realizare AC23A 400V	A			630
Capacitate de rupere AC23A 400V	A			504
Durata de viață mecanică	cycles			10000
<b>Caracteristici mecanice</b>				
Poziția de operare	normală permisă			Plan vertical Orice
Fixare				Șurub
Terminale	Tip			Hex terminals
Cuplu de strângere pentru terminale	max	Nm	2	
	max	lbin	17.7	
Greutate			g	850
<b>Date tehnice UL</b>				
Tensiune de operare max			V	500
<b>Condiții ambientale</b>				
Temperatura de Operare	Temperatura min	°C	-25	
	Temperatura max	°C	55	
Temperatura de depozitare	Temperatura min	°C	-40	
	Temperatura max	°C	70	

Alitudine maximă	m	3000
<b>Rezistență și protecție</b>		
Grad IP frontal		IP20
Grad IP terminale		IP20
Gradul de poluare		3
<b>Dimensiuni</b>		



**Diagrame de cablare**



**Certificari si conformitate**

Conformitate

IEC/EN/BS 60947-1

IEC/EN/BS 60947-3

Certificari

CE

UKCA

Clasificare ETIM

ETIM 8.0

EC000216 -  
Separator de  
sarcina