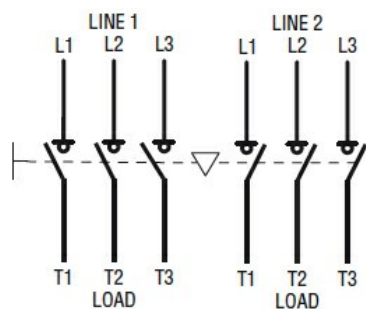


Denumirea produsului				Comutator comutator
Denumirea tipului de produs				GE
Numărul de poli		Nr.	3	
Tip tensiune de operare				AC
Caracteristicile contactului				
Curent termic convențional în aer liber Ith IEC		A	2000	
Tensiune nominală de izolație Ui IEC/EN		V	1000	
Tensiune nominală de rezistență la impuls Uimp		kV	12	
Curentul de funcționare la				
AC21A				
	400V	A	2000	
	500V	A	2000	
	690V	A	1800	
AC22A				
	400V	A	2000	
	500V	A	1800	
	690V	A	1600	
AC23A				
	400V	A	1250	
	500V	A	900	
	690V	A	630	
Putere disipată pe stâlp max		W	59.6	
Putere nominală de funcționare AC23A				
	400V	kW	692	
	690V	kW	764	
Curent nominal de scurtă durată (1s) Icw (rms)		kA	50	
Capacitate de realizare AC23A 400V		A	12500	
Capacitate de rupere AC23A 400V		A	10000	
Durata de viață mecanică		cycles	3000	
Caracteristici mecanice				
Poziția de operare				
	normală			Plan vertical
	permisă			Orice
Fixare				Șurub
Terminale				
	Tip			Bara
	Borne șurub			M14
Cuplu de strângere pentru terminale				
	max	Nm	55	
Condiții ambientale				
Temperatura de Operare				
	Temperatura min	°C	-25	
	Temperatura max	°C	+55	
Temperatura de depozitare				
	Temperatura min	°C	-40	
	Temperatura max	°C	+70	
Altitudine maximă		m	3000	
Diagrame de cablare				



Certificari si conformitate

Conformitate

IEC/EN 60947-1

IEC/EN 60947-3

Certificari

EAC

Clasificare ETIM

ETIM 8.0

EC000216 -
Separator de
sarcina