



Denumirea produsului				Comutator comutator
Denumirea tipului de produs				GE
Numărul de poli	Nr.			4
Tip tensiune de operare				AC
Caracteristicile contactului				
Curent termic convențional în aer liber I _{th} IEC	A			1600
Tensiune nominală de izolație U _i IEC/EN	V			1000
Tensiune nominală de rezistență la impuls U _{imp}	kV			12
Curentul de funcționare I _e				
AC21A				
	400V	A	1600	
	500V	A	1600	
	690V	A	1600	
AC22A				
	400V	A	1600	
	500V	A	1250	
	690V	A	1000	
AC23A				
	400V	A	1000	
	500V	A	900	
Putere disipată pe stâlp max			W	128
Putere nominală de funcționare AC23A				
	400V	kW	550	
	690V	kW	600	
Curent nominal de scurtă durată (1s) I _{cw} (rms)			kA	50
Curent condiționat de scurtcircuit (rms)			kA	75
Protecție la scurtcircuit cu siguranță			Class/A	2x gG800
Capacitate de realizare AC23A 400V			A	10000
Durata de viața mecanică			cycles	10000
Durata de viața electrică AC21A			cycles	500 (AC23A 400V)
Caracteristici mecanice				
Poziția de operare	normală permisă	Plan vertical Orice		
Fixare	Șurub			
Terminale	Tip Borne șurub	Bara M14		
Cuplu de strângere pentru terminale	max	Nm	55	
	max	Ibin	40	
Dimensiuni bara max	60x10			
Condiții ambientale				

Temperatura de Operare

Temperatura min	°C	-25
Temperatura max	°C	55

Temperatura de depozitare

Temperatura min	°C	-40
Temperatura max	°C	70

Altitudine maximă

m 3000

Rezistență și protecție

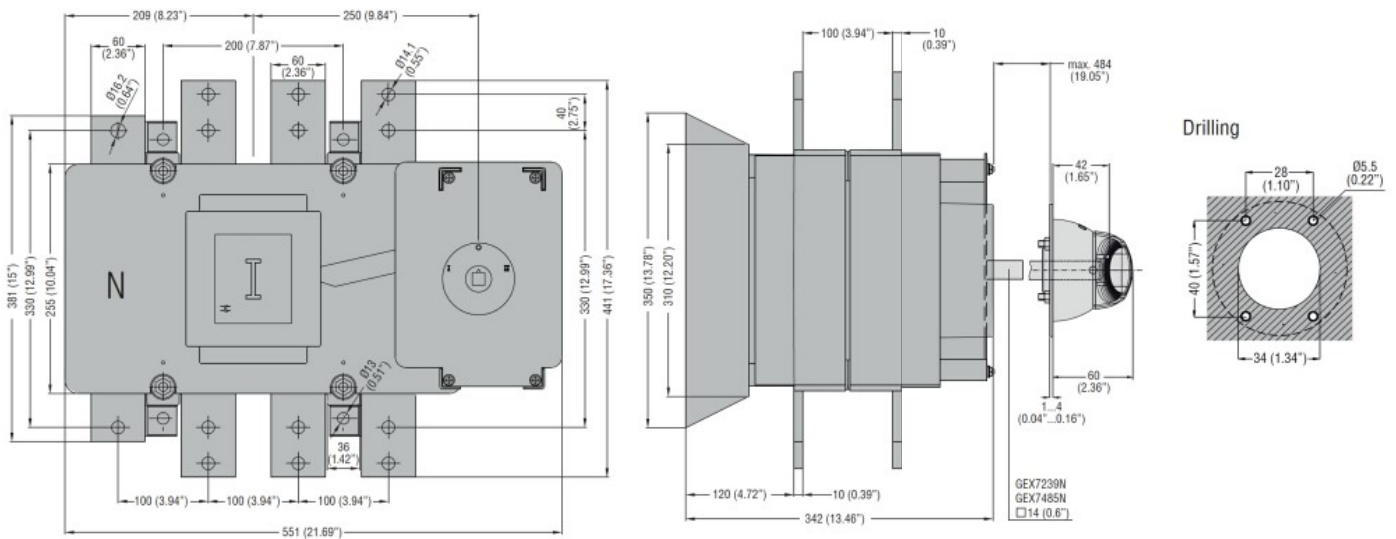
Grad IP frontal

IP20

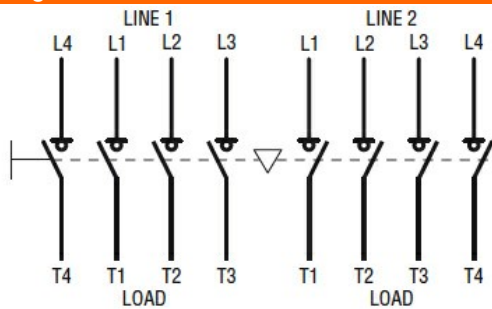
Gradul de poluare

3

Dimensiuni



Diagrame de cablare



Certificari si conformitate

Conformitate

IEC/EN 60947-1
IEC/EN 60947-3

Certificari

EAC

Clasificare ETIM

ETIM 8.0

EC000216 -
Separator de sarcina