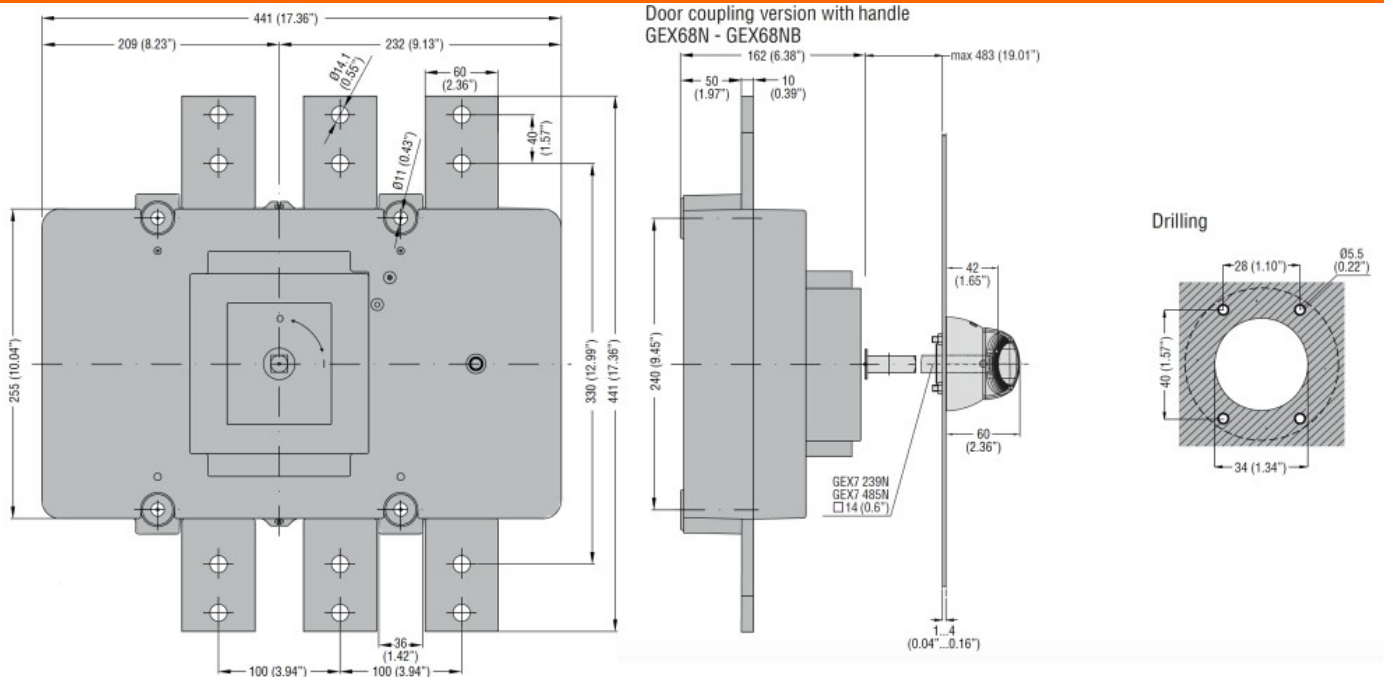




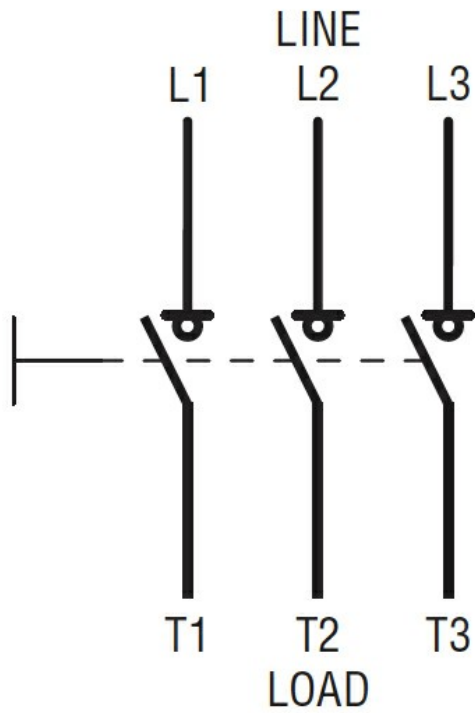
Denumirea produsului	Separator de sarcina		
Denumirea tipului de produs	GE		
Numărul de poli	Nr.	3	
Tip tensiune de operare		AC	
<b>Caracteristicile contactului</b>			
Curent termic convențional în aer liber I <sub>th</sub> IEC	A	1600	
Tensiune nominală de izolație U <sub>i</sub> IEC/EN	V	1000	
Tensiune nominală de rezistență la impuls U <sub>imp</sub>	kV	12	
Curentul de funcționare I <sub>e</sub>			
AC21A			
	400V	A	1600
	500V	A	1600
	690V	A	1600
AC22A			
	400V	A	1600
	500V	A	1250
	690V	A	1000
AC23A			
	400V	A	1000
	500V	A	900
	690V	A	630
Putere disipată pe stâlp max	W	128	
Putere nominală de funcționare AC23A			
	400V	kW	554
	690V	kW	600
Curent nominal de scurtă durată (1s) I <sub>cw</sub> (rms)	kA	50	
Curent condiționat de scurtcircuit (rms)	kA	72	
Protecție la scurtcircuit cu siguranță	Class/A	2x gG800	
Capacitate de realizare AC23A 400V	A	10000	
Capacitate de rupere AC23A 400V	A	8000	
Durata de viața mecanică	cycles	10000	
Durata de viața electrică AC21A	cycles	500 (AC23A 400V)	
<b>Caracteristici mecanice</b>			
Poziția de operare	normală permisă	Plan vertical Orice	
Fixare		Șurub	
Terminale	Tip Borne șurub	Bara M14	
Cuplu de strângere pentru terminale			
	max	Nm	55
	max	Ibin	10

Dimensiuni bara max	60x10		
<b>Conditii ambientale</b>			
Temperatura de Operare	Temperatura min	°C	-25
	Temperatura max	°C	55
<b>Temperatura de depozitare</b>			
	Temperatura min	°C	-40
	Temperatura max	°C	70
Altitudine maximă	m		3000
<b>Rezistență și protecție</b>			
Grad IP frontal	IP20		
Gradul de poluare	3		

**Dimensiuni**



**Diagrame de cablare**



**Certificari si conformitate**

Conformitate

IEC/EN 60947-1

IEC/EN 60947-3

Certificari

EAC

**Clasificare ETIM**

ETIM 8.0

EC000216 -  
Separator de  
sarcina