



Denumirea produsului				Comutator comutator
Denumirea tipului de produs				GE
Numărul de poli	Nr.			4
Tip tensiune de operare				AC
<b>Caracteristicile contactului</b>				
Curent termic convențional în aer liber I <sub>th</sub> IEC	A			1250
Tensiune nominală de izolație U <sub>i</sub> IEC/EN	V			1000
Tensiune nominală de rezistență la impuls U <sub>imp</sub>	kV			12
Curentul de funcționare I <sub>e</sub>				
AC21A				
	400V	A	1250	
	500V	A	1250	
	690V	A	1250	
AC22A				
	400V	A	1250	
	500V	A	1250	
	690V	A	1000	
AC23A				
	400V	A	1000	
	500V	A	900	
Putere disipată pe stâlp max			W	118
Putere nominală de funcționare AC23A				
	400V	kW	525	
	690V	kW	575	
Curent nominal de scurtă durată (1s) I <sub>cw</sub> (rms)			kA	25
Curent condiționat de scurtcircuit (rms)			kA	72
Protecție la scurtcircuit cu siguranță			Class/A	gG1250
Capacitate de realizare AC23A 400V			A	10000
Durata de viața mecanică			cycles	10000
Durata de viața electrică AC21A			cycles	500 (AC23A 400V)
<b>Caracteristici mecanice</b>				
Poziția de operare	normală			Plan vertical
	permisă			Orice
Fixare				Șurub
Terminale	Tip			Bara
	Borne șurub			M14
Cuplu de strângere pentru terminale				
	max	Nm	45	
	max	I <sub>bin</sub>	33	
Dimensiuni bara max				50x6
<b>Condiții ambientale</b>				

Temperatura de Operare

Temperatura min	°C	-25
Temperatura max	°C	55

Temperatura de depozitare

Temperatura min	°C	-40
Temperatura max	°C	70

Altitudine maximă

m	3000
---	------

Rezistență și protecție

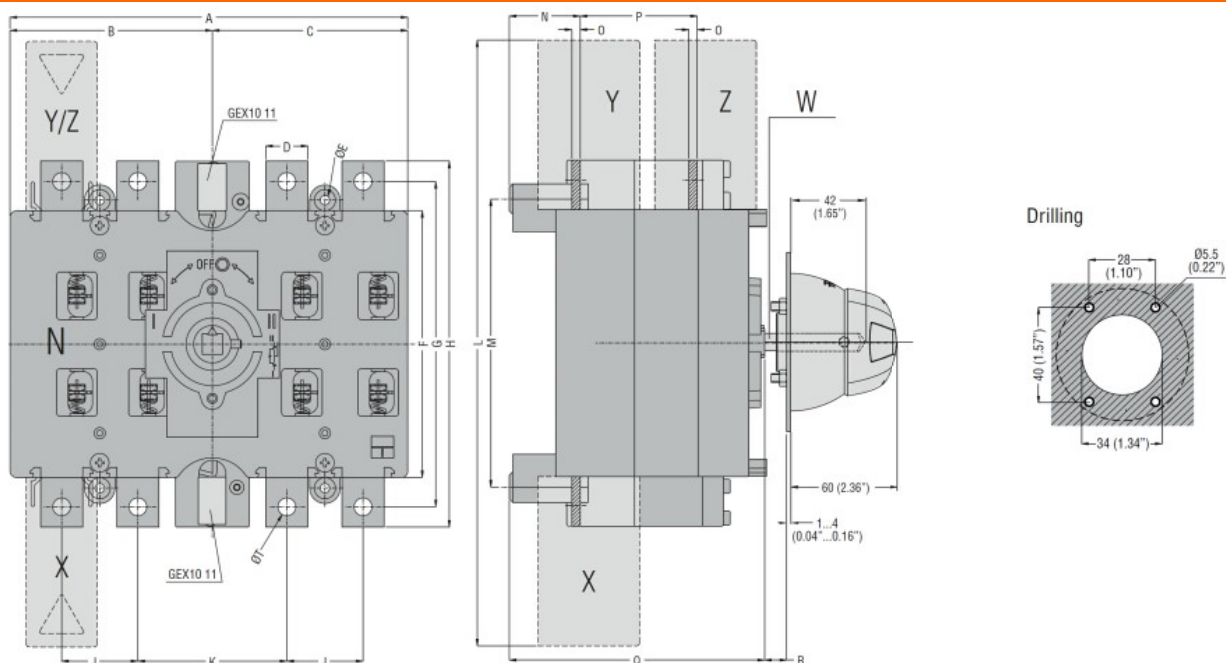
Grad IP frontal

IP20

Gradul de poluare

3

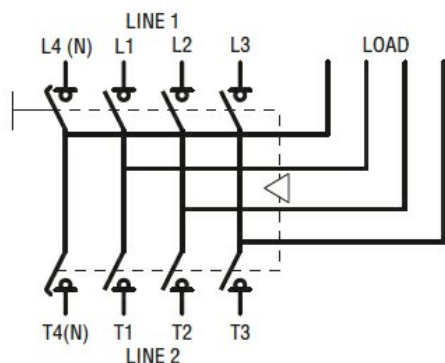
Dimensiuni



TYPE	A	B	C	D	ØE	F	G	H	J	K	L	M	N	O	P	Q	R	T	ØT	U	V	Shaft extension W	Terminal covers (N° of pcs/set)			
																							X (line 1)	Y (line 2)	Z (load)	
GE1000 E																							GEX7195N	GEX82 32 (3)	GEX82 31 (3)	GEX83 31 (3)
GE1250 E	424	210	214	50	9	295	375	419	85	163	595	315	57	6	88	208	412	360	M14	248	199		GEX7345N	GEX82 32 (3)	GEX82 31 (3)	GEX83 31 (3)
GE1000 ET4	(12.69")	(2.68")	(8.43")	(1.97")	(0.35")	(11.61")	(14.63")	(16.5")	(3.35")	(6.42")	(23.43")	(12.4")	(2.24")	(0.24")	(3.46")	(8.19")	(16.22")	(14.17")		(9.76")	(7.83")		GEX7535N	GEX82 32 (3)	GEX82 31 (3)	GEX83 31 (3)
GE1250 ET4																							□ 14 (0.6")	GEX82 33 (4)	GEX82 33 (4)	GEX83 32 (4)

Diagrame de cablare

GE0201 ET4 - GE1600 ET4



Certificari si conformitate

Conformitate

IEC/EN 60947-1

IEC/EN 60947-3

Certificari

EAC

Clasificare ETIM

ETIM 8.0

EC000216 -  
Separator de  
sarcina