



Denumirea produsului	Comutator comutator		
Denumirea tipului de produs	GE		
Numărul de poli	Nr.	3	
Tip tensiune de operare		AC	
Caracteristicile contactului			
Curent termic convențional în aer liber I _{th} IEC	A	1250	
Tensiune nominală de izolație U _i IEC/EN	V	1000	
Tensiune nominală de rezistență la impuls U _{imp}	kV	12	
Curentul de funcționare I _e			
AC21A		400V	A 1250
		500V	A 1250
		690V	A 1250
AC22A		400V	A 1250
		500V	A 1250
		690V	A 1000
AC23A		400V	A 1000
		500V	A 900
Putere disipată pe stâlp max		W	118
Putere nominală de funcționare AC23A		400V	kW 525
		690V	kW 575
Curent nominal de scurtă durată (1s) I _{cw} (rms)		kA	25
Curent condiționat de scurtcircuit (rms)		kA	72
Protecție la scurtcircuit cu siguranță		Class/A	gG1250
Capacitate de realizare AC23A 400V		A	10000
Durata de viața mecanică		cycles	10000
Durata de viața electrică AC21A		cycles	500 (AC23A 400V)
Caracteristici mecanice			
Poziția de operare		normală permisă	Plan vertical Orice
Fixare			Șurub
Terminale		Tip Borne șurub	Bara M14
Cuplu de strângere pentru terminale		max	Nm 45
		max	I _{bin} 33
Dimensiuni bara max			50x6
Condiții ambientale			

Temperatura de Operare

Temperatura min	°C	-25
Temperatura max	°C	55

Temperatura de depozitare

Temperatura min	°C	-40
Temperatura max	°C	70

Altitudine maximă

m	3000
---	------

Rezistență și protecție

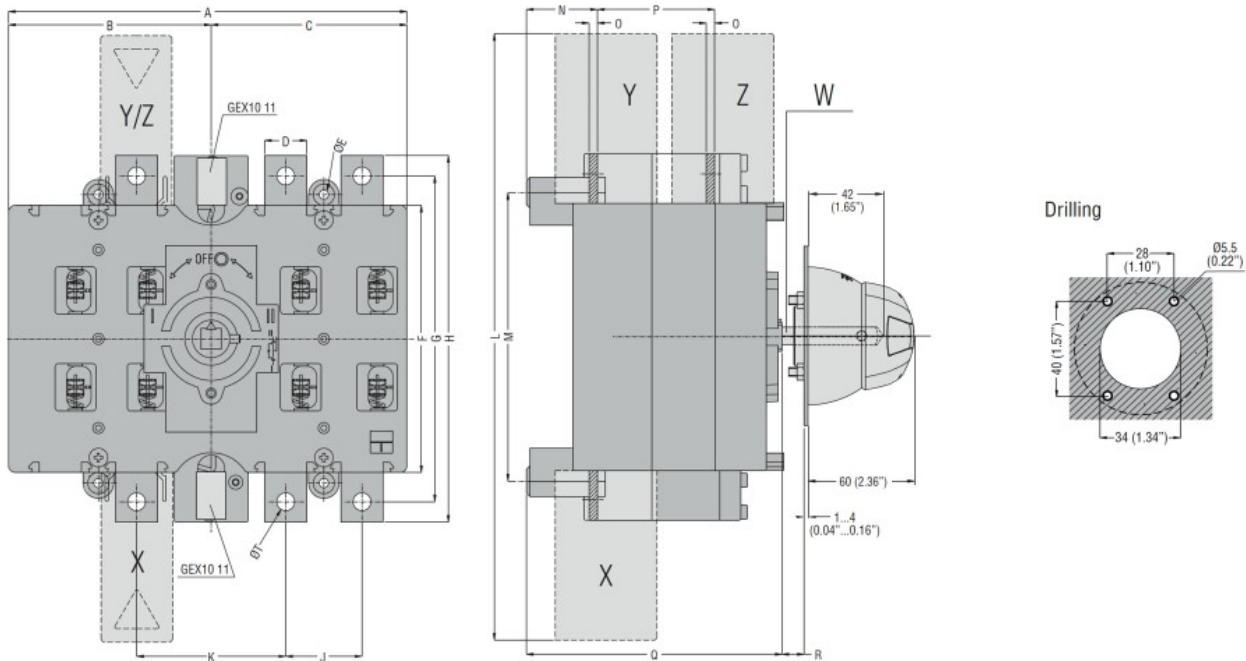
Grad IP frontal

IP20

Gradul de poluare

3

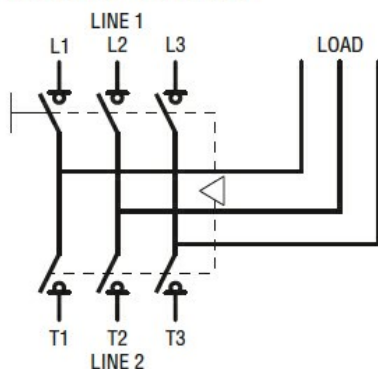
Dimensiuni



TYPE	A	B	C	D	ØE	F	G	H	J	K	L	M	N	O	P	Q	R Max	T	ØT	U	V	Shaft extension W	Terminal covers (N° of pcs/set)			
																							X (line 1)	Y (line 2)	Z (load)	
GE1000 E	424	210	214	50	9	295	375	419	85	163	595	315	57	6	88	208	412	360	M14	248	199	GEX7195N	GEX82 32 (3)	GEX82 31 (3)	GEX83 31 (3)	
GE1250 E	(12.69)	(2.68)	(8.43)	(1.97)	(0.35)	(11.61)	(14.63)	(16.5)	(3.35)	(6.42)	(23.43)	(12.4)	(2.24)	(0.24)	(3.46)	(8.19)	(16.22)	(14.17)		(9.76)	(7.83)	GEX7345N	GEX82 33 (4)	GEX82 33 (4)	GEX83 32 (4)	
GE1000 ET4																						GEX7535N				
GE1250 ET4																							□ 14 (0.6")			

Diagrame de cablare

GE0201 E - GE1600 E



Certificari si conformitate

Conformitate

IEC/EN 60947-1
IEC/EN 60947-3

Certificari

EAC

Clasificare ETIM

ETIM 8.0

EC000216 -
Separator de
sarcina