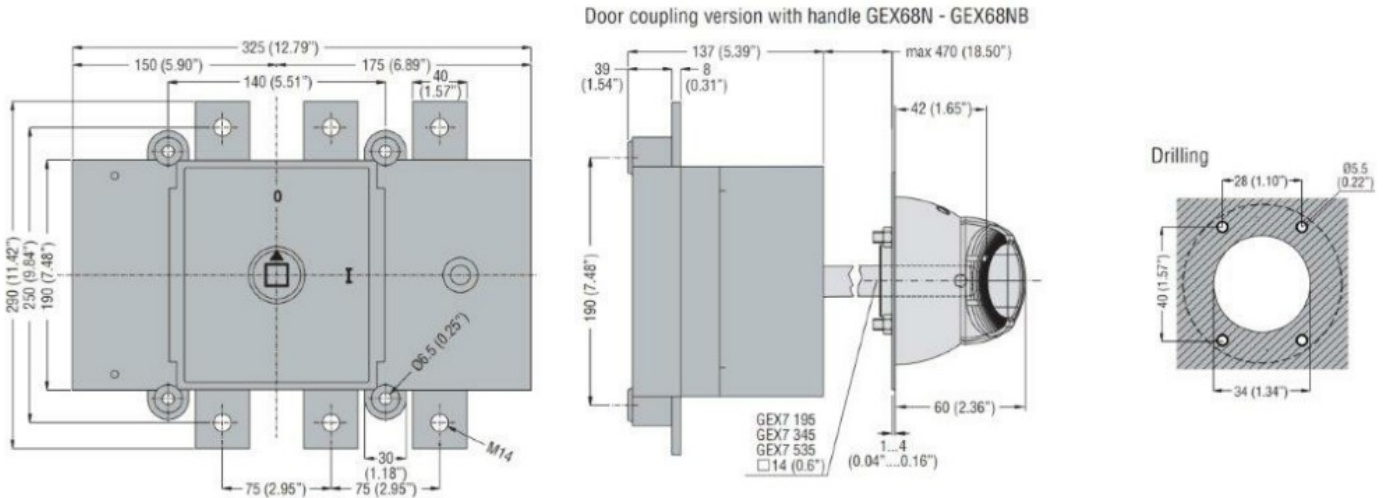


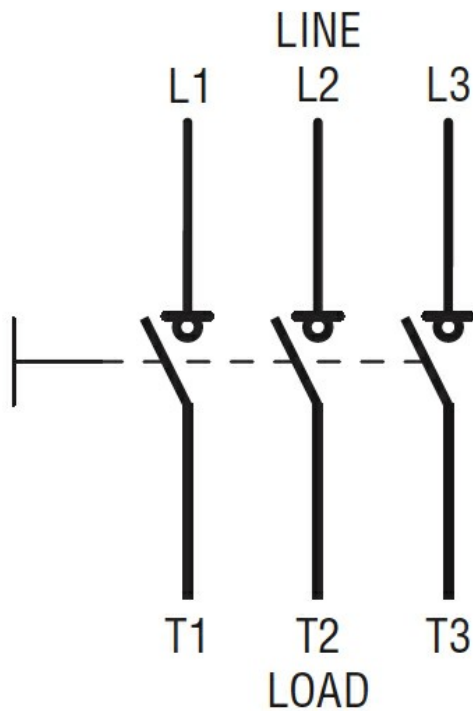


Denumirea produsului	Separator de sarcina		
Denumirea tipului de produs	GE		
Numărul de poli	Nr.	3	
Tip tensiune de operare		AC	
Caracteristicile contactului			
Curent termic convențional în aer liber I _{th} IEC	A	1250	
Tensiune nominală de izolație U _i IEC/EN	V	1000	
Tensiune nominală de rezistență la impuls U _{imp}	kV	12	
Curentul de funcționare I _e			
AC21A		400V	A 1250
		500V	A 1250
		690V	A 1000
AC22A		400V	A 1250
		500V	A 1000
		690V	A 630
AC23A		400V	A 1000
		500V	A 800
		690V	A 500
Putere disipată pe stâlp max	W	78	
Putere nominală de funcționare AC23A		400V	kW 443
		690V	kW 478
Curent nominal de scurtă durată (1s) I _{cw} (rms)	kA	25	
Curent condiționat de scurtcircuit (rms)	kA	72	
Protecție la scurtcircuit cu siguranță	Class/A	gG1250	
Capacitate de realizare AC23A 400V	A	8000	
Capacitate de rupere AC23A 400V	A	6400	
Durata de viața mecanică	cycles	10000	
Durata de viața electrică AC21A	cycles	500 (AC23A 400V)	
Caracteristici mecanice			
Poziția de operare	normală permisă	Plan vertical Orice	
Fixare		Șurub	
Terminale	Tip Borne șurub	Bara M14	
Cuplu de strângere pentru terminale	max	Nm	45
	max	Ibin	10

Dimensiuni bara max	40x8		
Conditii ambientale			
Temperatura de Operare	Temperatura min	°C	-25
	Temperatura max	°C	55
Temperatura de depozitare	Temperatura min	°C	-40
	Temperatura max	°C	70
Altitudine maximă	m	3000	
Rezistență și protecție			
Grad IP frontal	IP20		
Gradul de poluare	3		
Dimensiuni			



Diagrame de cablare



Certificari si conformitate

Conformitate

IEC/EN 60947-1

IEC/EN 60947-3

Certificari

EAC

Clasificare ETIM

ETIM 8.0

EC000216 -
Separator de
sarcina