



| | | | | |
|---|-------------|------------------|---------|------------------------|
| Denumirea produsului | | | | Comutator comutator |
| Denumirea tipului de produs | | | | GE |
| Numărul de poli | Nr. | | | 4 |
| Tip tensiune de operare | | | | AC |
| Caracteristicile contactului | | | | |
| Curent termic convențional în aer liber I _{th} IEC | A | | | 1000 |
| Tensiune nominală de izolație U _i IEC/EN | V | | | 1000 |
| Tensiune nominală de rezistență la impuls U _{imp} | kV | | | 12 |
| Curentul de funcționare I _e | | | | |
| AC21A | | | | |
| | 400V | A | 1000 | |
| | 500V | A | 1000 | |
| | 690V | A | 1000 | |
| AC22A | | | | |
| | 400V | A | 1000 | |
| | 500V | A | 1000 | |
| | 690V | A | 800 | |
| AC23A | | | | |
| | 400V | A | 1000 | |
| | 500V | A | 800 | |
| Putere disipată pe stâlp max | | | W | 76 |
| Putere nominală de funcționare AC23A | | | | |
| | 400V | kW | 500 | |
| | 690V | kW | 544 | |
| Curent nominal de scurtă durată (1s) I _{cw} (rms) | | | kA | 25 |
| Curent condiționat de scurtcircuit (rms) | | | kA | 72 |
| Protecție la scurtcircuit cu siguranță | | | Class/A | gG1000 |
| Capacitate de realizare AC23A 400V | | | A | 10000 |
| Durata de viața mecanică | | | cycles | 10000 |
| Durata de viața electrică AC21A | | | cycles | 500 (AC23A 400V) |
| Caracteristici mecanice | | | | |
| Poziția de operare | normală | | | Plan vertical |
| | permisă | | | Orice |
| Fixare | | | | Șurub |
| Terminale | Tip | | | Bara |
| | Borne șurub | | | M14 |
| Cuplu de strângere pentru terminale | | | | |
| | max | Nm | 45 | |
| | max | I _{bin} | 33 | |
| Dimensiuni bara max | | | | 50x6 |
| Condiții ambientale | | | | |

Temperatura de Operare

| | | |
|-----------------|----|-----|
| Temperatura min | °C | -25 |
| Temperatura max | °C | 55 |

Temperatura de depozitare

| | | |
|-----------------|----|-----|
| Temperatura min | °C | -40 |
| Temperatura max | °C | 70 |

Altitudine maximă

m 3000

Rezistență și protecție

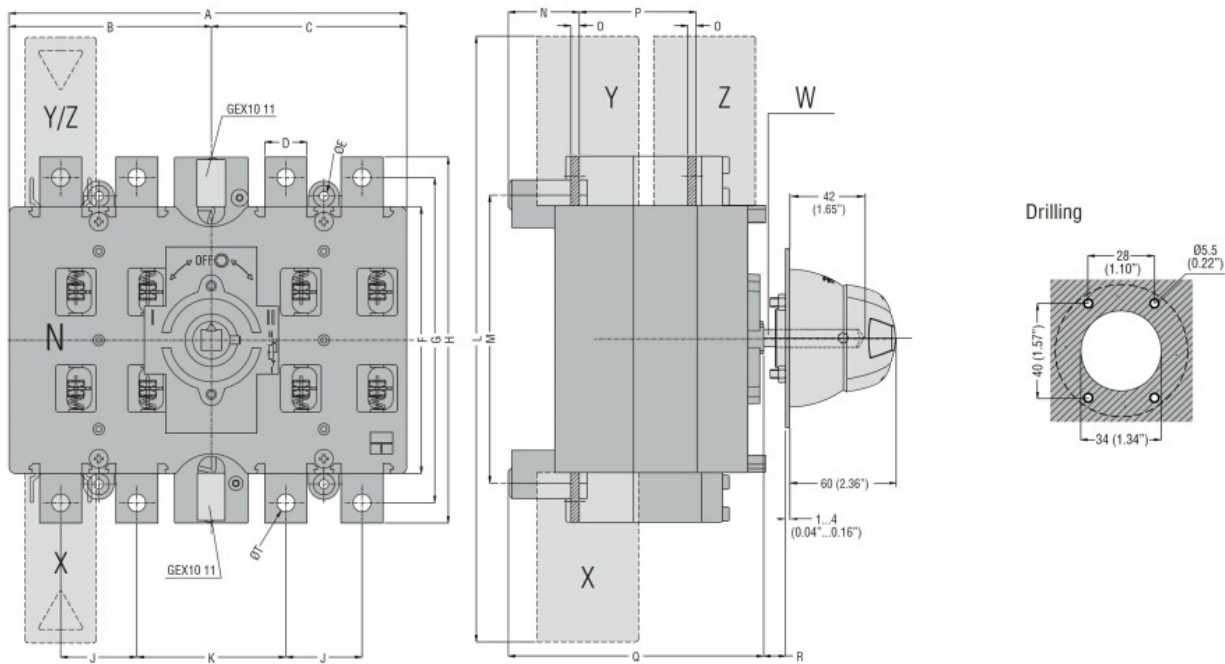
Grad IP frontal

IP20

Gradul de poluare

3

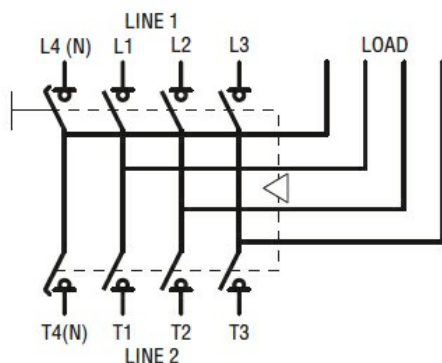
Dimensiuni



| TYPE | A | B | C | D | ØE | F | G | H | J | K | L | M | N | O | P | Q | R Max | T | ØT | U | V | Shaft extension W | Terminal covers (N° of pcs/set) | | | |
|------------|----------|---------|---------|---------|---------|----------|----------|---------|---------|---------|----------|---------|---------|---------|---------|---------|----------|----------|-----|---------|---------|-------------------------|------------------------------------|--------------|--------------|--------------|
| | | | | | | | | | | | | | | | | | | | | | | | X (line 1) | Y (line 2) | Z (load) | |
| GE1000 E | | | | | | | | | | | | | | | | | | | | | | | GEX7195N | GEX82 32 (3) | GEX82 31 (3) | GEX83 31 (3) |
| GE1250 E | 424 | 210 | 214 | 50 | 9 | 295 | 375 | 419 | 85 | 163 | 595 | 315 | 57 | 6 | 88 | 208 | 412 | 360 | M14 | 248 | 199 | | GEX7345N | GEX82 32 (3) | GEX82 31 (3) | GEX83 31 (3) |
| GE1000 ET4 | (12.69") | (2.68") | (8.43") | (1.97") | (0.35") | (11.61") | (14.63") | (16.5") | (3.35") | (6.42") | (23.43") | (12.4") | (2.24") | (0.24") | (3.46") | (8.19") | (16.22") | (14.17") | | (9.76") | (7.83") | | GEX7535N | GEX82 33 (4) | GEX82 33 (4) | GEX83 32 (4) |
| GE1250 ET4 | | | | | | | | | | | | | | | | | | | | | | | □ 14 (0.6") | GEX82 33 (4) | GEX82 33 (4) | GEX83 32 (4) |

Diagrame de cablare

GE0201 ET4 - GE1600 ET4



Certificari si conformitate

Conformitate

IEC/EN 60947-1

IEC/EN 60947-3

Certificari

EAC

Clasificare ETIM

ETIM 8.0

EC000216 -
Separator de
sarcina