



Denumirea produsului				Comutator comutator
Denumirea tipului de produs				GE
Numărul de poli		Nr.	3	
Tip tensiune de operare				AC
<b>Caracteristicile contactului</b>				
Curent termic convențional în aer liber I <sub>th</sub> IEC		A	1000	
Tensiune nominală de izolație U <sub>i</sub> IEC/EN		V	1000	
Tensiune nominală de rezistență la impuls U <sub>imp</sub>		kV	12	
Curentul de funcționare I <sub>e</sub>				
AC21A				
	400V	A	1000	
	500V	A	1000	
	690V	A	1000	
AC22A				
	400V	A	1000	
	500V	A	1000	
	690V	A	800	
AC23A				
	400V	A	1000	
	500V	A	800	
Putere disipată pe stâlp max		W	76	
Putere nominală de funcționare AC23A				
	400V	kW	500	
	690V	kW	544	
Curent nominal de scurtă durată (1s) I <sub>cw</sub> (rms)		kA	25	
Curent condiționat de scurtcircuit (rms)		kA	72	
Protecție la scurtcircuit cu siguranță		Class/A	gG1000	
Capacitate de realizare AC23A 400V		A	10000	
Durata de viața mecanică		cycles	10000	
Durata de viața electrică AC21A		cycles	500 (AC23A 400V)	
<b>Caracteristici mecanice</b>				
Poziția de operare		normală permisă	Plan vertical Orice	
Fixare			Șurub	
Terminale		Tip Borne șurub	Bara M14	
Cuplu de strângere pentru terminale		max	Nm	45
		max	Ibin	33
Dimensiuni bara max				50x6
<b>Condiții ambientale</b>				

Temperatura de Operare

Temperatura min	°C	-25
Temperatura max	°C	55

Temperatura de depozitare

Temperatura min	°C	-40
Temperatura max	°C	70

Altitudine maximă

m	3000
---	------

Rezistență și protecție

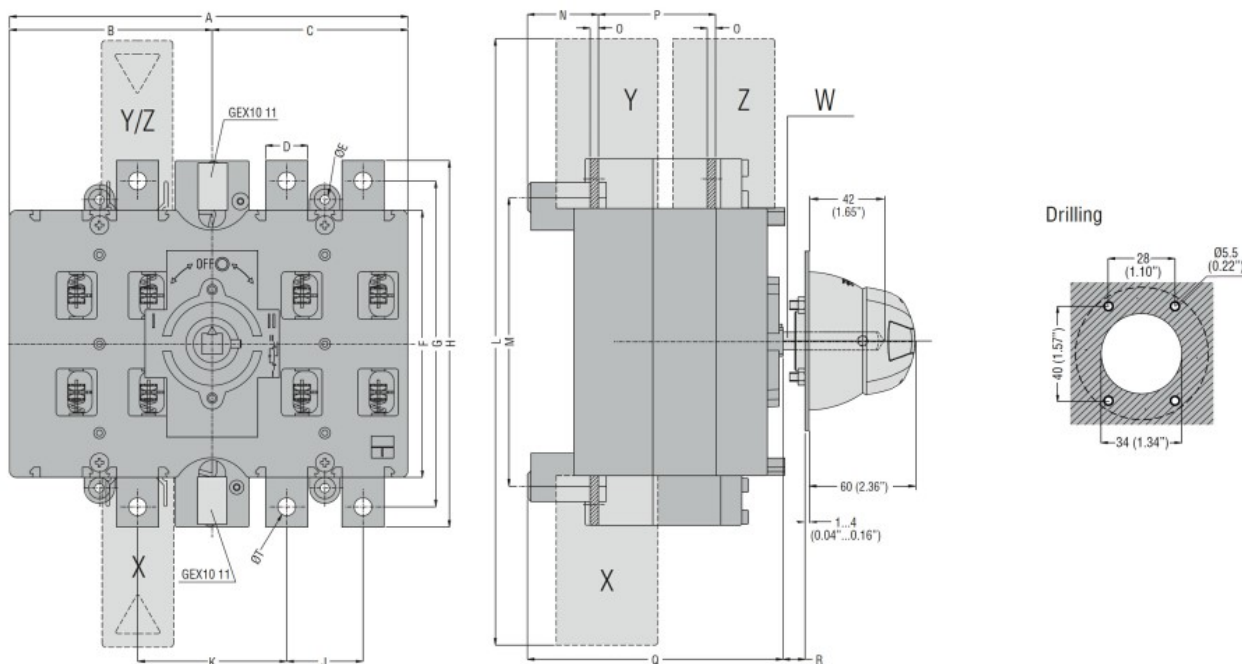
Grad IP frontal

IP20

Gradul de poluare

3

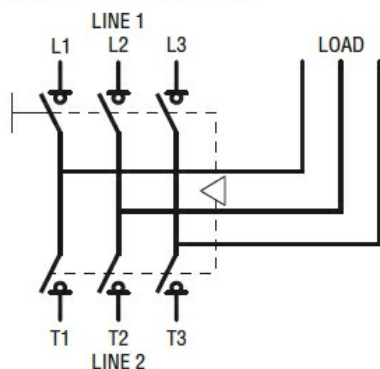
Dimensiuni



TYPE	A	B	C	D	ØE	F	G	H	J	K	L	M	N	O	P	Q	R Max	T	ØT	U	V	Shaft extension W	Terminal covers (N° of pcs/set)			
																							X (line 1)	Y (line 2)	Z (load)	
GE1000 E	424	210	214	50	9	295	375	419	85	163	595	315	57	6	88	208	412	360	M14	248	199	GEX7195N	GEX82 32 (3)	GEX82 31 (3)	GEX83 31 (3)	
GE1250 E	(12.69)	(2.68)	(8.43)	(1.97)	(0.35)	(11.61)	(14.63)	(16.5)	(3.35)	(6.42)	(23.43)	(12.4)	(2.24)	(0.24)	(3.46)	(8.19)	(16.22)	(14.17)				GEX7345N	GEX82 33 (4)	GEX82 33 (4)	GEX83 32 (4)	
GE1000 ET4																						GEX7535N				
GE1250 ET4																							□ 14 (0.6")			

Diagrame de cablare

GE0201 E - GE1600 E



Certificari si conformitate

Conformitate

IEC/EN 60947-1  
IEC/EN 60947-3

Certificari

EAC

Clasificare ETIM

ETIM 8.0

EC000216 -  
Separator de  
sarcina