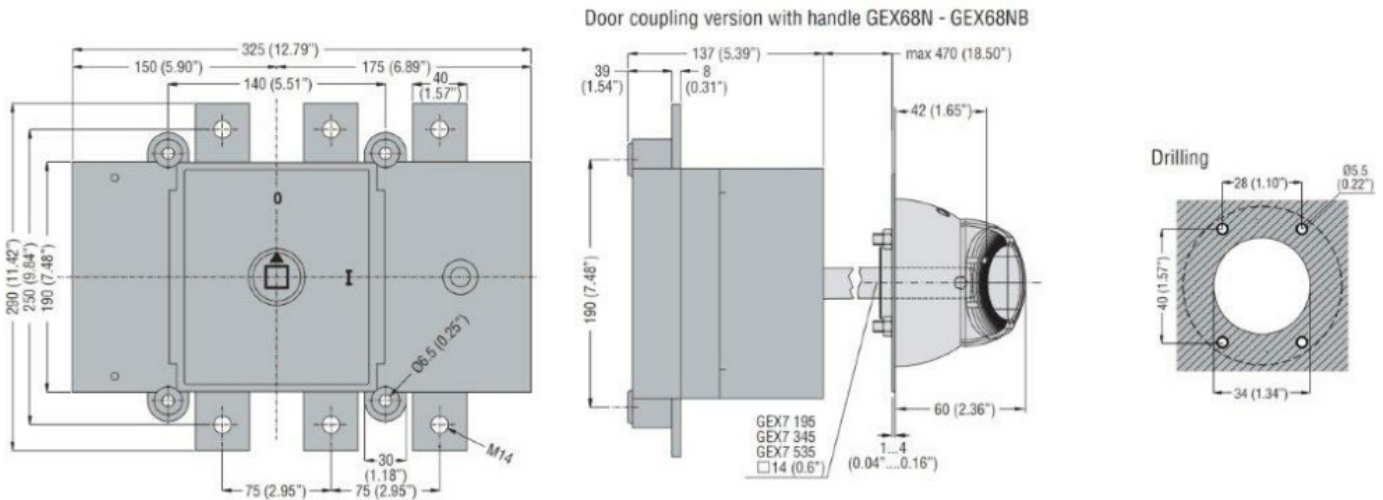


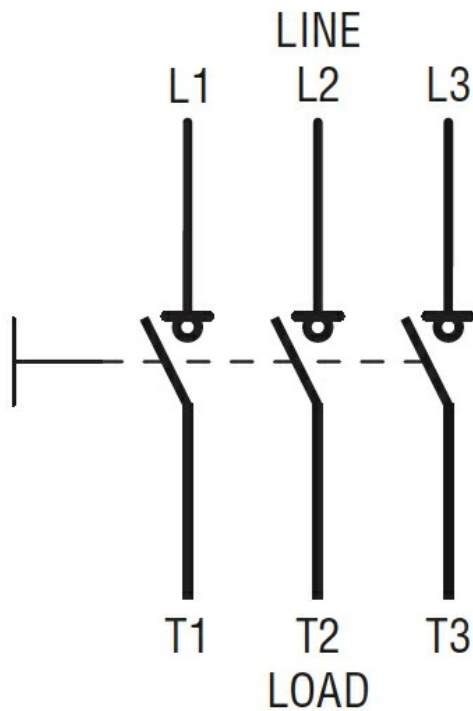


Denumirea produsului	Separator de sarcina		
Denumirea tipului de produs	GE		
Numărul de poli	Nr.	3	
Tip tensiune de operare		AC	
<b>Caracteristicile contactului</b>			
Curent termic convențional în aer liber Ith IEC	A	1000	
Tensiune nominală de izolație Ui IEC/EN	V	1000	
Tensiune nominală de rezistență la impuls Uimp	kV	12	
Curentul de funcționare Ie			
AC21A		400V	A 1000
		500V	A 1000
		690V	A 1000
AC22A		400V	A 1000
		500V	A 1000
		690V	A 630
AC23A		400V	A 1000
		500V	A 800
		690V	A 500
Putere disipată pe stâlp max		W	50
Putere nominală de funcționare AC23A		400V	kW 443
		690V	kW 478
Curent nominal de scurtă durată (1s) Icw (rms)		kA	25
Curent condiționat de scurtcircuit (rms)		kA	72
Protecție la scurtcircuit cu siguranță		Class/A	gG1000
Capacitate de realizare AC23A 400V		A	8000
Capacitate de rupere AC23A 400V		A	6400
Durata de viața mecanică		cycles	10000
Durata de viața electrică AC21A		cycles	500 (AC23A 400V)
<b>Caracteristici mecanice</b>			
Poziția de operare		normală permisă	Plan vertical Orice
Fixare			Șurub
Terminale		Tip Borne șurub	Bara M14
Cuplu de strângere pentru terminale		max	Nm 45
		max	Ibin 10

Dimensiuni bara max	40x8		
<b>Conditii ambientale</b>			
Temperatura de Operare	Temperatura min	°C	-25
	Temperatura max	°C	55
Temperatura de depozitare	Temperatura min	°C	-40
	Temperatura max	°C	70
Altitudine maximă	m		3000
<b>Rezistență și protecție</b>			
Grad IP frontal	IP20		
Gradul de poluare	3		
<b>Dimensiuni</b>			



**Diagrame de cablare**



**Certificari si conformitate**

Conformitate

IEC/EN 60947-1  
IEC/EN 60947-3

---

Certificari

EAC

Clasificare ETIM

ETIM 8.0

EC000216 -  
Separator de  
sarcina