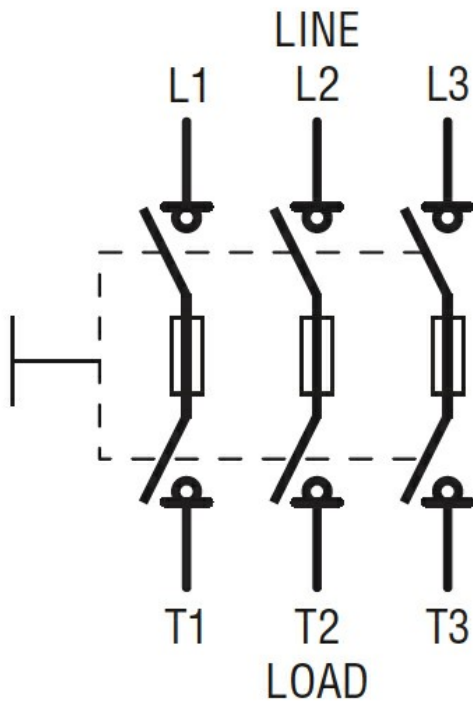




| | | | |
|---|-----------------------|------------------------|-----|
| Denumirea produsului | Separator cu fuzibile | | |
| Denumirea tipului de produs | GE | | |
| Tipul siguranței | NH | | |
| Numărul de poli | Nr. | 3 | |
| Tip tensiune de operare | | AC | |
| Caracteristicile contactului | | | |
| Curent termic convențional în aer liber I _{th} IEC | A | 800 | |
| Tensiune nominală de izolație U _i IEC/EN | V | 1000 | |
| Tensiune nominală de rezistență la impuls U _{imp} | kV | 12 | |
| Curentul de funcționare la | | | |
| AC21A | | | |
| | 400V | A | 800 |
| | 500V | A | 800 |
| | 690V | A | 630 |
| AC22A | | | |
| | 400V | A | 800 |
| | 500V | A | 800 |
| | 690V | A | 630 |
| AC23A | | | |
| | 400V | A | 800 |
| | 500V | A | 630 |
| | 690V | A | 400 |
| Putere disipată pe stâlp max | W | 63 | |
| Putere nominală de funcționare AC23A | | | |
| | 400V | kW | 355 |
| | 690V | kW | 370 |
| Curent condiționat de scurtcircuit (rms) | kA | 100 | |
| Energia specifică lăsată să treacă I _{2t} | kA ² s | 4.6 | |
| Capacitate de realizare AC23A 400V | A | 6300 | |
| Capacitate de rupere AC23A 400V | A | 5100 | |
| Durata de viața mecanică | cycles | 5000 | |
| Durata de viața electrică AC21A | cycles | 500 (AC23A 400V) | |
| Caracteristici mecanice | | | |
| Poziția de operare | normală permisă | Plan vertical Orice | |
| Fixare | | Șurub | |
| Terminale | Tip Borne șurub | Bara 4x M8 | |
| Cuplu de strângere pentru terminale | | | |
| | max | Nm | 13 |
| | max | lbin | 10 |



Certificari si conformitate

Conformitate

IEC/EN 60947-1

IEC/EN 60947-3

Certificari

EAC

Clasificare ETIM

ETIM 8.0

EC000216 -
Separator de
sarcina