



|   |             |                  |         |                        |
|---|-------------|------------------|---------|------------------------|
| Denumirea produsului  |             |                  |         | Comutator<br>comutator |
| Denumirea tipului de produs                                 |             |                  |         | GE                     |
| Numărul de poli   | Nr.         |                  |         | 4                      |
| Tip tensiune de operare                                     |             |                  |         | AC                     |
| <b>Caracteristicile contactului</b>                         |             |                  |         |                        |
| Curent termic convențional în aer liber I <sub>th</sub> IEC | A           |                  |         | 800                    |
| Tensiune nominală de izolație U <sub>i</sub> IEC/EN         | V           |                  |         | 1000                   |
| Tensiune nominală de rezistență la impuls U <sub>imp</sub>  | kV          |                  |         | 12                     |
| Curentul de funcționare I <sub>e</sub>                      |             |                  |         |                        |
| AC21A   |             |                  |         |                        |
|   | 400V        | A                | 800     |                        |
|   | 500V        | A                | 800     |                        |
|   | 690V        | A                | 800     |                        |
| AC22A   |             |                  |         |                        |
|   | 400V        | A                | 800     |                        |
|   | 500V        | A                | 800     |                        |
|   | 690V        | A                | 630     |                        |
| AC23A   |             |                  |         |                        |
|   | 400V        | A                | 630     |                        |
|   | 500V        | A                | 400     |                        |
| Putere disipată pe stâlp max                                |             |                  | W       | 72                     |
| Putere nominală de funcționare AC23A                        |             |                  |         |                        |
|   | 400V        | kW               | 315     |                        |
|   | 690V        | kW               | 272     |                        |
| Curent nominal de scurtă durată (1s) I <sub>cw</sub> (rms)  |             |                  | kA      | 13                     |
| Curent condiționat de scurtcircuit (rms)                    |             |                  | kA      | 100                    |
| Protecție la scurtcircuit cu siguranță                      |             |                  | Class/A | gG800                  |
| Capacitate de realizare AC23A 400V                          |             |                  | A       | 8000                   |
| Durata de viața mecanică                                    |             |                  | cycles  | 10000                  |
| Durata de viața electrică AC21A                             |             |                  | cycles  | 500 (AC23A<br>400V)    |
| <b>Caracteristici mecanice</b>                              |             |                  |         |                        |
| Poziția de operare  | normală     |                  |         | Plan vertical          |
|   | permisă     |                  |         | Orice                  |
| Fixare  |             |                  |         | Șurub                  |
| Terminale   |             |                  |         |                        |
|   | Tip         |                  |         | Bara                   |
|   | Borne șurub |                  |         | M12                    |
| Cuplu de strângere pentru terminale                         |             |                  |         |                        |
|   | max         | Nm               | 24      |                        |
|   | max         | I <sub>bin</sub> | 18      |                        |
| Dimensiuni bara max   |             |                  |         | 40x5                   |
| <b>Condiții ambientale</b>                                  |             |                  |         |                        |

Temperatura de Operare

|                 |    |     |
|-----------------|----|-----|
| Temperatura min | °C | -25 |
| Temperatura max | °C | 55  |

Temperatura de depozitare

|                 |    |     |
|-----------------|----|-----|
| Temperatura min | °C | -40 |
| Temperatura max | °C | 70  |

Altitudine maximă

|   |      |
|---|------|
| m | 3000 |
|---|------|

Rezistență și protecție

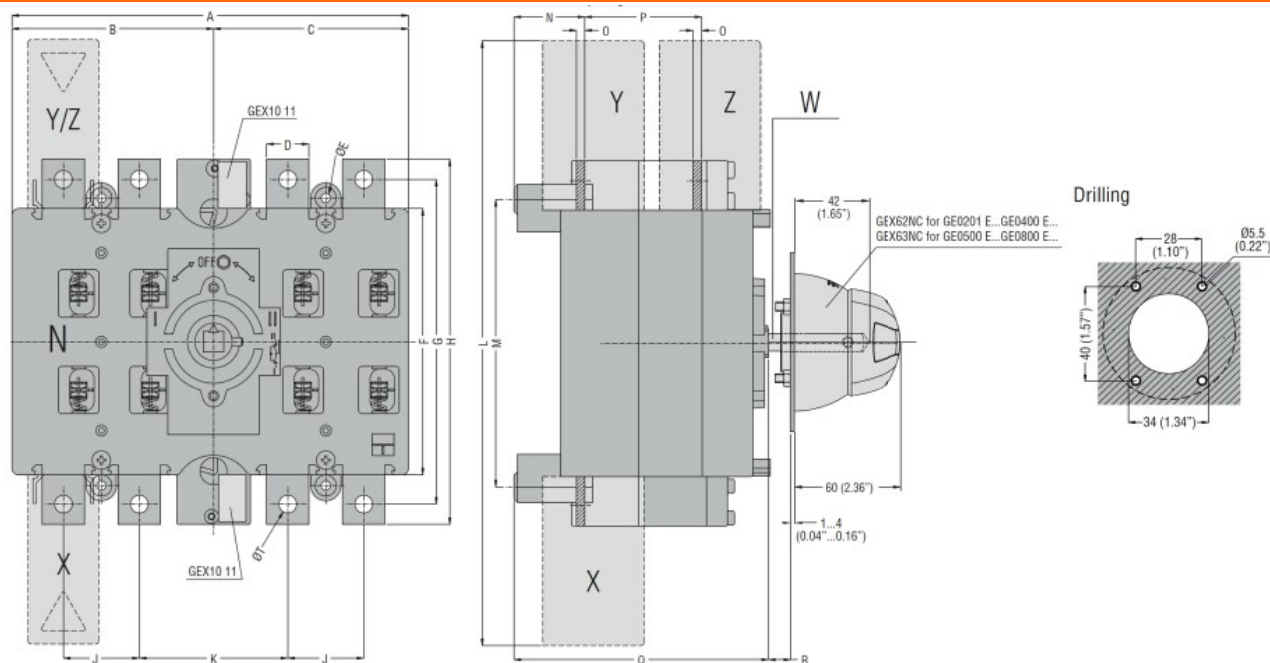
Grad IP frontal

IP20

Gradul de poluare

3

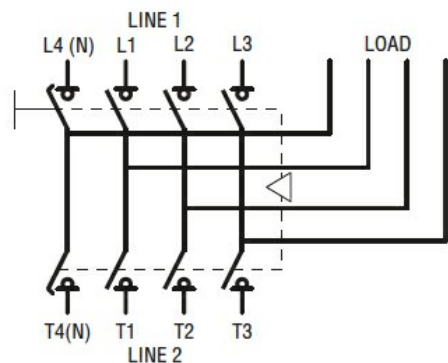
Dimensiuni



| TYPE   | A               | B                | C                | D             | ØE             | F              | G               | H               | J             | K              | L               | M              | N             | O            | P             | Q              | R<br>Max        | S              | Ø T | U              | V              | Shaft<br>extension<br>W                         | Terminal covers<br>(N° of pcs/set) |              |              |              |
|--|-----------------|------------------|------------------|---------------|----------------|----------------|-----------------|-----------------|---------------|----------------|-----------------|----------------|---------------|--------------|---------------|----------------|-----------------|----------------|-----|----------------|----------------|---|------------------------------------|--------------|--------------|--------------|
|  |                 |                  |                  |               |                |                |                 |                 |               |                |                 |                |               |              |               |                |                 |                |     |                |                |   | X (line 1)                         | Y (line 2)   | Z (load)     |              |
| GE0201 E<br>GE0250 E<br>GE0315 E<br>GE0400 E         | 235<br>(9.25")  | 119.5<br>(4.70") | 115.5<br>(4.55") | 25<br>(0.98") | 5.5<br>(0.22") | 157<br>(6.18") | 192<br>(7.56")  | 216<br>(8.50")  | 45<br>(1.77") | 88<br>(3.46")  | 357<br>(14.05") | 170<br>(6.69") | 42<br>(1.65") | 3<br>(0.12)  | 67<br>(2.64") | 151<br>(5.94") | 437<br>(17.2")  | 143<br>(5.63") | M10 | 133<br>(5.24") | 142<br>(5.59") | GEX7227N<br>GEX7375N<br>GEX7536N<br>□ 10 (0.6") | GEX82 12 (3)                       | GEX82 11 (3) | GEX83 12 (3) |              |
| GE0201 ET4<br>GE0250 ET4<br>GE0315 ET4<br>GE0400 ET4 |                 |                  |                  |               |                |                |                 |                 |               |                |                 |                |               |              |               |                |                 |                |     |                |                |   |                                    | GEX82 13 (4) | GEX82 13 (4) | GEX83 12 (4) |
| GE0500 E<br>GE0630 E<br>GE0800 E                     | 321<br>(12.63") | 162<br>(6.38")   | 159<br>(6.26")   | 40<br>(1.57") | 7<br>(0.27")   | 232<br>(9.13") | 282<br>(11.10") | 312<br>(12.28") | 65<br>(2.56") | 121<br>(4.73") | 482<br>(18.98") | 247<br>(9.72") | 46<br>(1.81") | 5<br>(0.20") | 87<br>(3.42") | 180<br>(7.09") | 417<br>(16.42") | 176<br>(6.93") | M12 | 186<br>(7.32") | 171<br>(6.73") | GEX7195N<br>GEX7345N<br>GEX7535N<br>□ 10 (0.6") | GEX82 22 (3)                       | GEX82 21 (3) | GEX83 21 (3) |              |
| GE0500 ET4<br>GE0630 ET4<br>GE0800 ET4               |                 |                  |                  |               |                |                |                 |                 |               |                |                 |                |               |              |               |                |                 |                |     |                |                |   |                                    | GEX82 23 (4) | GEX82 23 (4) | GEX83 22 (4) |

Diagrame de cablare

**GE0201 ET4 - GE1600 ET4**



**Certificari si conformitate**

Conformitate

IEC/EN 60947-1

IEC/EN 60947-3

Certificari

EAC

**Clasificare ETIM**

ETIM 8.0

EC000216 -  
Separator de  
sarcina