



Denumirea produsului	Separator de sarcina		
Denumirea tipului de produs	GE		
Numărul de poli	Nr.	4	
Tip tensiune de operare		DC	
<b>Caracteristicile contactului</b>			
Curent termic convențional în aer liber I <sub>th</sub> IEC	A	800	
Tensiune nominală de izolație U <sub>i</sub> IEC/EN	V	1000	
Tensiune nominală de rezistență la impuls U <sub>imp</sub>	kV	12	
Curentul de funcționare I <sub>e</sub>	4 poli în serie DC21A		
	48V	A	800
	110V	A	800
	220V	A	800
	400V	A	800
	440V	A	750
	500V	A	700
	600V	A	700
	750V	A	650
	800V	A	630
	850V	A	630
	900V	A	630
	1000V	A	630
Curent nominal de scurtă durată (1s) I <sub>cw</sub> (rms)	kA	25000	
Durata de viața mecanică	cycles	10000	
<b>Caracteristici mecanice</b>			
Poziția de operare	normală permisă	Plan vertical Orice	
Fixare		Șurub	
Terminale	Tip Borne șurub	Bara M10	
Cuplu de strângere pentru terminale	max	I <sub>bin</sub>	18
Dimensiuni bara max		30x5	
<b>Condiții ambientale</b>			
Temperatura de Operare	Temperatura min	°C	-25
	Temperatura max	°C	55
Temperatura de depozitare	Temperatura min	°C	-40
	Temperatura max	°C	70
Altitudine maximă		m	3000
<b>Rezistență și protecție</b>			

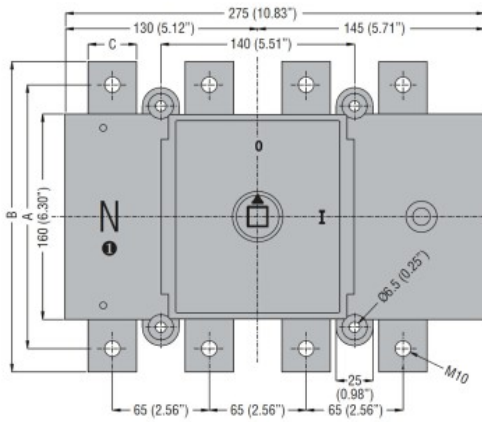
Grad IP frontal

IP20

Gradul de poluare

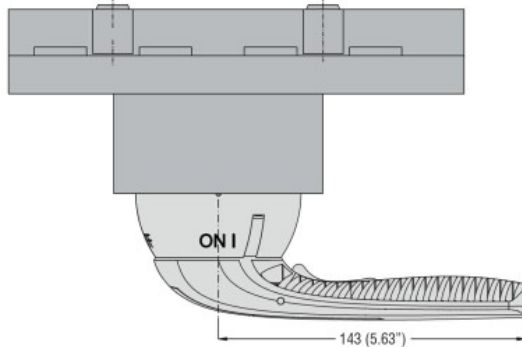
3

**Dimensiuni**

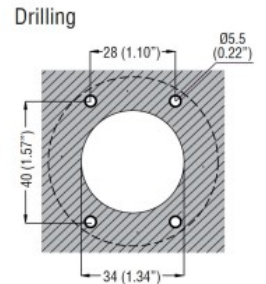
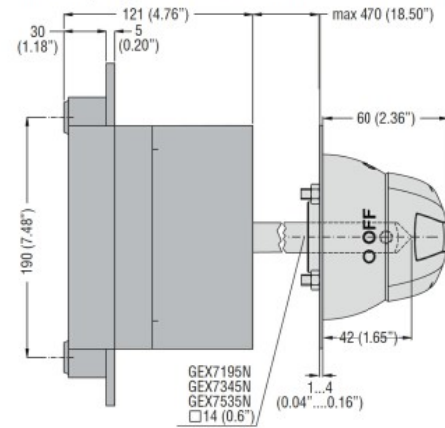


Type	A	B	C
GE0500 T4	190 (7.48")	220 (8.66")	25 (0.98")
GE0630 DT4	205 (8.07")	235 (9.25")	30 (1.18")
GE0630 T4	205 (8.07")	235 (9.25")	30 (1.18")
GE0800 DT4	205 (8.07")	235 (9.25")	30 (1.18")
GE0800 T4	205 (8.07")	235 (9.25")	30 (1.18")

Direct operating version with handle GEX67ND

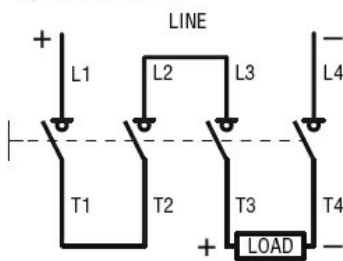


Door coupling version with handle GEX67N - GEX67NB

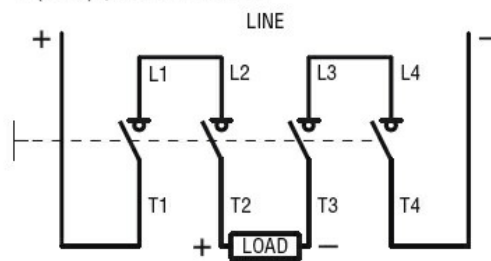


**Diagrame de cablare**

One-line control  
4 poles in series



4 (2+2) poles in series



**Certificari si conformitate**

Conformitate

IEC/EN 60947-1  
IEC/EN 60947-3

Certificari

EAC

**Clasificare ETIM**

ETIM 8.0

EC000216 -  
Separator de  
sarcina