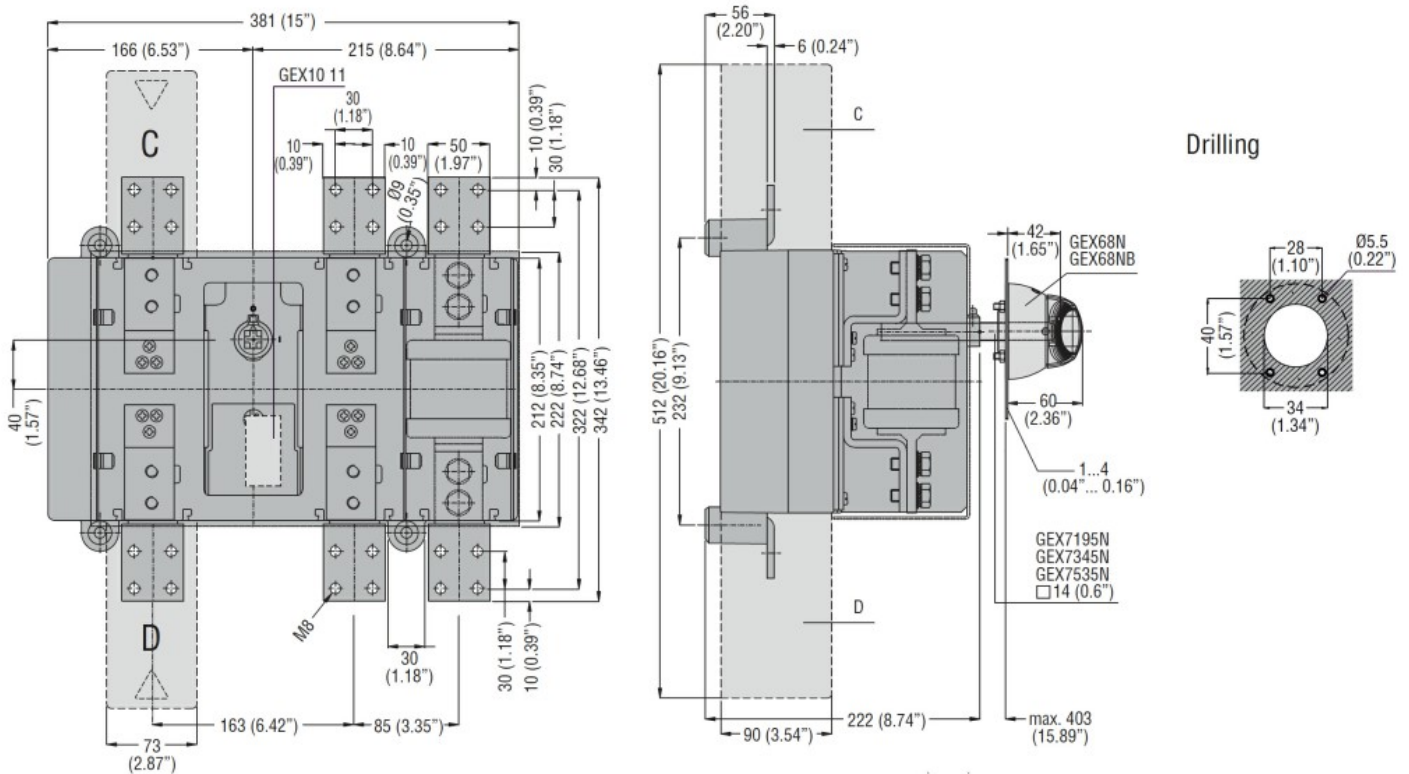


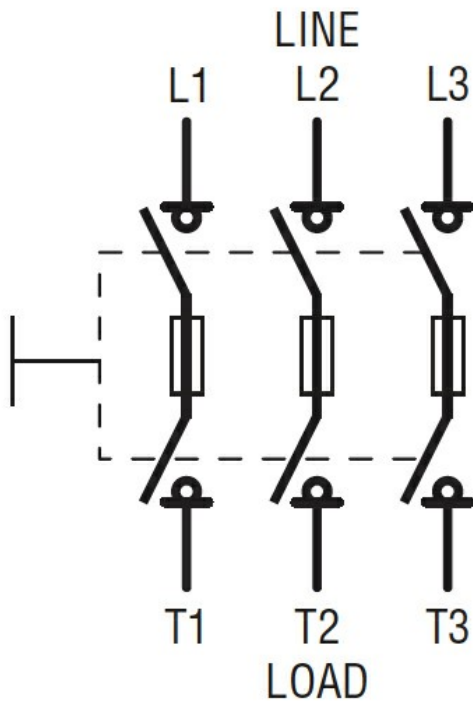


Denumirea produsului	Separator cu fuzibile		
Denumirea tipului de produs	GE		
Tipul siguranței	BS		
Numărul de poli	Nr.	3	
Tip tensiune de operare		AC	
Caracteristicile contactului			
Curent termic convențional în aer liber I _{th} IEC	A	800	
Tensiune nominală de izolație U _i IEC/EN	V	1000	
Tensiune nominală de rezistență la impuls U _{imp}	kV	12	
Curentul de funcționare la			
AC21A			
	400V	A	800
	500V	A	800
	690V	A	630
AC22A			
	400V	A	800
	500V	A	800
	690V	A	630
AC23A			
	400V	A	630
	500V	A	630
	690V	A	400
Putere disipată pe stâlp max	W	63	
Putere nominală de funcționare AC23A			
	400V	kW	355
	690V	kW	370
Curent condiționat de scurtcircuit (rms)	kA	100	
Energia specifică lăsată să treacă I _{2t}	kA ² s	4.6	
Capacitate de realizare AC23A 400V	A	6300	
Capacitate de rupere AC23A 400V	A	5100	
Durata de viața mecanică	cycles	5000	
Durata de viața electrică AC21A	cycles	500 (AC23A 400V)	
Caracteristici mecanice			
Poziția de operare	normală permisă	Plan vertical Orice	
Fixare		Șurub	
Terminale	Tip Borne șurub	Bara 4x M8	
Cuplu de strângere pentru terminale			
	max	Nm	13
	max	lbin	10

Dimensiuni bara max	50x6		
Conditii ambientale			
Temperatura de Operare	Temperatura min	°C	-25
	Temperatura max	°C	55
Temperatura de depozitare	Temperatura min	°C	-40
	Temperatura max	°C	70
Altitudine maximă			m 3000
Rezistență și protecție			
Grad IP frontal	IP20		
Gradul de poluare	3		
Dimensiuni			



Diagrame de cablare



Certificari si conformitate

Conformitate

IEC/EN 60947-1

IEC/EN 60947-3

Certificari

EAC

Clasificare ETIM

ETIM 8.0

EC000216 -
Separator de
sarcina