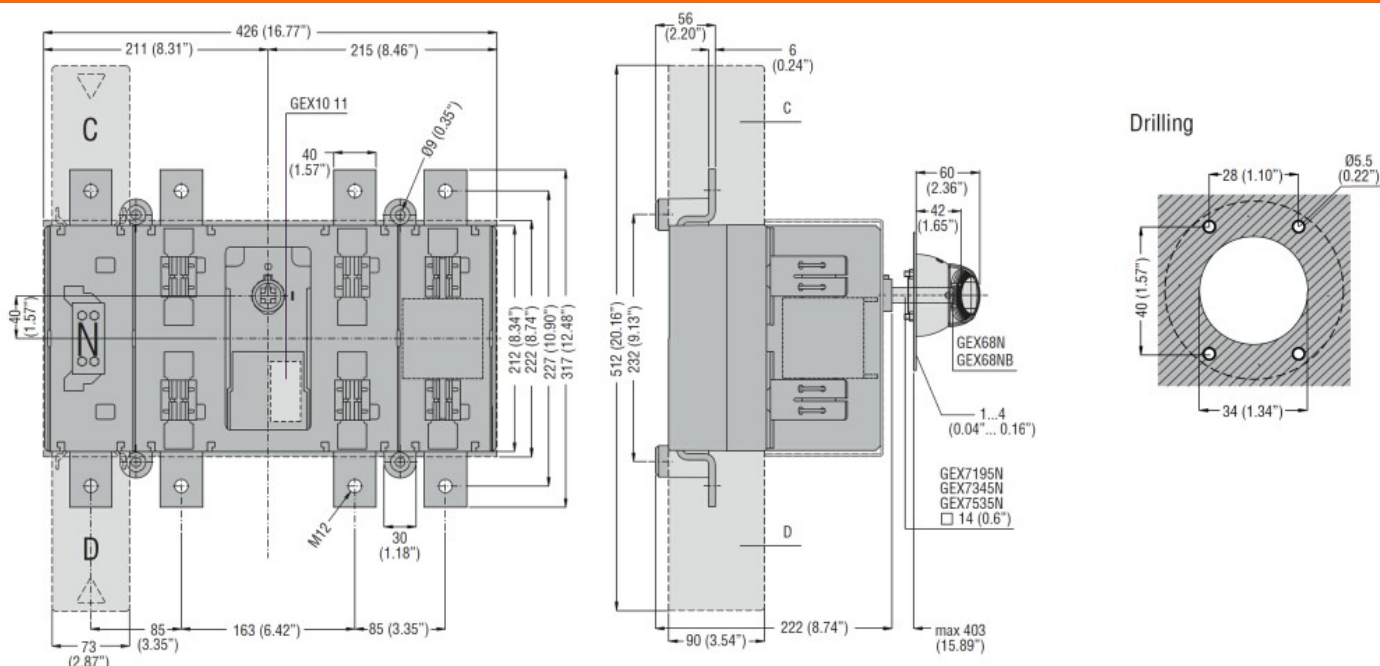




Denumirea produsului				Separator cu fuzibile
Denumirea tipului de produs				GE
Tipul siguranței				NH
Numărul de poli	Nr.			4
Tip tensiune de operare				AC
Caracteristicile contactului				
Curent termic convențional în aer liber I _{th} IEC	A			630
Tensiune nominală de izolație U _i IEC/EN	V			1000
Tensiune nominală de rezistență la impuls U _{imp}	kV			12
Curentul de funcționare la				
AC21A	400V	A	630	
	500V	A	630	
	690V	A	630	
AC22A	400V	A	630	
	500V	A	630	
	690V	A	630	
AC23A	400V	A	630	
	500V	A	630	
	690V	A	400	
Putere disipată pe stâlp max			W	44
Putere nominală de funcționare AC23A	400V	kW	355	
	690V	kW	370	
Curent condiționat de scurtcircuit (rms)			kA	100
Energia specifică lăsată să treacă I ² t			kA ² s	4.6
Capacitate de realizare AC23A 400V			A	6300
Capacitate de rupere AC23A 400V			A	5100
Durata de viața mecanică			cycles	5000
Durata de viața electrică AC21A			cycles	1000 (AC23A 400V)
Caracteristici mecanice				
Poziția de operare	normală			Plan vertical
	permisă			Orice
Fixare				Șurub
Terminale	Tip			Bara
	Borne șurub			M12
Cuplu de strângere pentru terminale	max	Nm	45	
	max	Ibin	33	

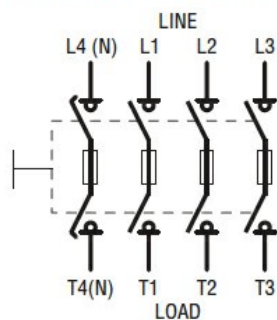
Dimensiuni bara max	40x6		
Conditii ambientale			
Temperatura de Operare	Temperatura min	°C	-25
	Temperatura max	°C	55
Temperatura de depozitare	Temperatura min	°C	-40
	Temperatura max	°C	70
Altitudine maximă	m		3000
Rezistență și protecție			
Grad IP frontal	IP20		
Gradul de poluare	3		
Dimensiuni			



Diagrame de cablare

Four-pole disconnectors with fuse holders

- GE0050 FT4 - GE0125 FT4
- GE0160 NT4 - GE0800 NT4
- GE0160 BT4 - GE0800 BT4



Certificari si conformitate

Conformitate

IEC/EN 60947-1
IEC/EN 60947-3

Certificari

EAC

Clasificare ETIM

ETIM 8.0

EC000216 -
Separator de
sarcina