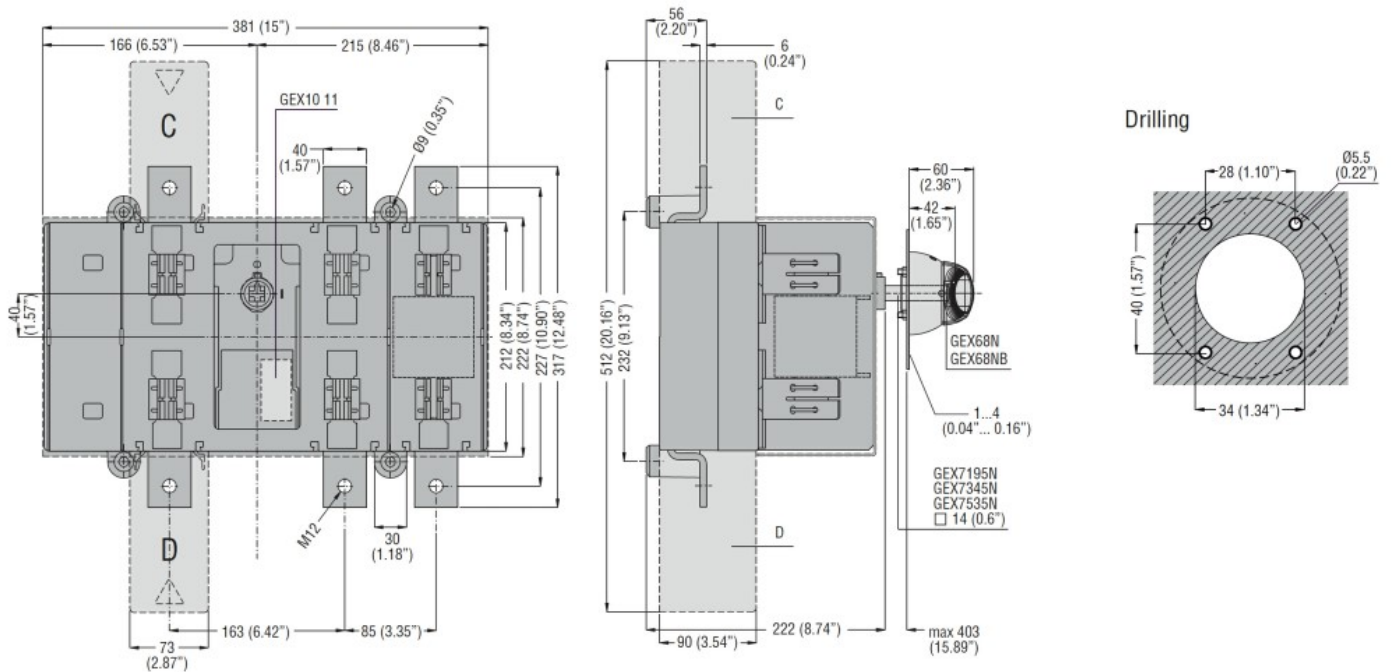


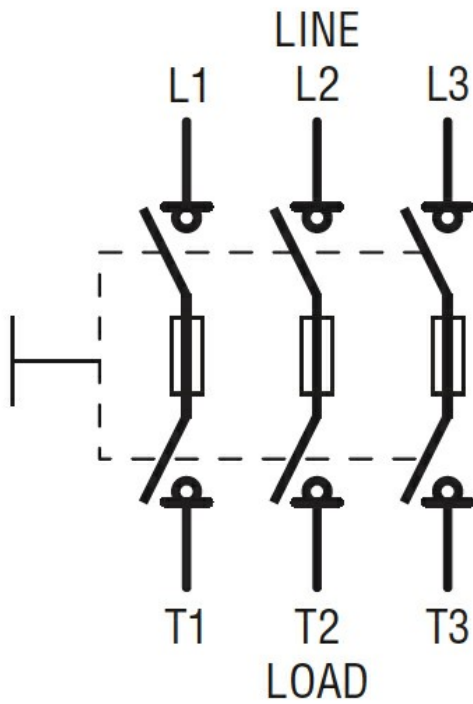


Denumirea produsului	Separator cu fuzibile		
Denumirea tipului de produs	GE		
Tipul siguranței	NH		
Numărul de poli	Nr.	3	
Tip tensiune de operare		AC	
<b>Caracteristicile contactului</b>			
Curent termic convențional în aer liber I <sub>th</sub> IEC	A	630	
Tensiune nominală de izolație U <sub>i</sub> IEC/EN	V	1000	
Tensiune nominală de rezistență la impuls U <sub>imp</sub>	kV	12	
Curentul de funcționare la			
AC21A			
	400V	A	630
	500V	A	630
	690V	A	630
AC22A			
	400V	A	630
	500V	A	630
	690V	A	630
AC23A			
	400V	A	630
	500V	A	630
	690V	A	400
Putere disipată pe stâlp max		W	44
Putere nominală de funcționare AC23A			
	400V	kW	355
	690V	kW	370
Curent condiționat de scurtcircuit (rms)		kA	100
Energia specifică lăsată să treacă I <sup>2</sup> t		kA <sup>2</sup> s	4.6
Capacitate de realizare AC23A 400V		A	6300
Capacitate de rupere AC23A 400V		A	5100
Durata de viață mecanică		cycles	5000
Durata de viață electrică AC21A		cycles	1000 (AC23A 400V)
<b>Caracteristici mecanice</b>			
Poziția de operare		normală permisă	Plan vertical Orice
Fixare			Șurub
Terminale		Tip Borne șurub	Bara M12
Cuplu de strângere pentru terminale			
	max	Nm	45
	max	lbin	33

Dimensiuni bara max	40x6		
<b>Conditii ambientale</b>			
Temperatura de Operare	Temperatura min	°C	-25
	Temperatura max	°C	55
Temperatura de depozitare	Temperatura min	°C	-40
	Temperatura max	°C	70
Altitudine maximă	m		3000
<b>Rezistență și protecție</b>			
Grad IP frontal	IP20		
Gradul de poluare	3		
<b>Dimensiuni</b>			



**Diagrame de cablare**



**Certificari si conformitate**

Conformitate

IEC/EN 60947-1

IEC/EN 60947-3

Certificari

EAC

**Clasificare ETIM**

ETIM 8.0

EC000216 -  
Separator de  
sarcina