



Denumirea produsului	Separator de sarcina		
Denumirea tipului de produs	GE		
Numărul de poli	Nr.	4	
Tip tensiune de operare		DC	
Caracteristicile contactului			
Curent termic convențional în aer liber I _{th} IEC	A	630	
Tensiune nominală de izolație U _i IEC/EN	V	1000	
Tensiune nominală de rezistență la impuls U _{imp}	kV	12	
Curentul de funcționare I _e	4 poli în serie DC21A		
	48V	A	630
	110V	A	630
	220V	A	630
	400V	A	630
	440V	A	630
	500V	A	630
	600V	A	630
	750V	A	630
	800V	A	600
	850V	A	600
	900V	A	600
	1000V	A	500
Curent nominal de scurtă durată (1s) I _{cw} (rms)	kA	25000	
Durata de viața mecanică	cycles	20000	
Caracteristici mecanice			
Poziția de operare	normală permisă	Plan vertical Orice	
Fixare		Șurub	
Terminale	Tip Borne șurub	Bara M10	
Cuplu de strângere pentru terminale	max	I _{bin}	18
Dimensiuni bara max		30x5	
Condiții ambientale			
Temperatura de Operare	Temperatura min	°C	-25
	Temperatura max	°C	55
Temperatura de depozitare	Temperatura min	°C	-40
	Temperatura max	°C	70
Altitudine maximă		m	3000
Rezistență și protecție			

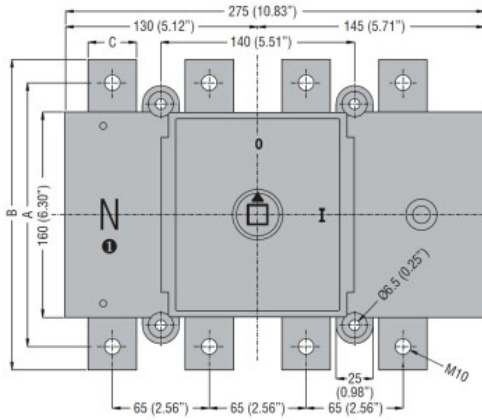
Grad IP frontal

IP20

Gradul de poluare

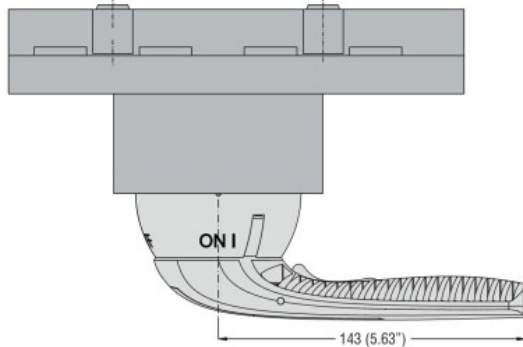
3

Dimensiuni

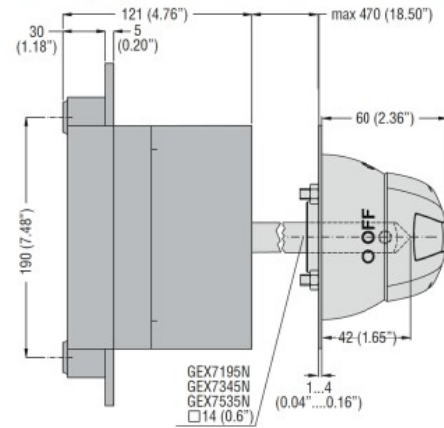


Type	A	B	C
GE0500 T4	190 (7.48")	220 (8.66")	25 (0.98")
GE0630 DT4	205 (8.07")	235 (9.25")	30 (1.18")
GE0630 T4	205 (8.07")	235 (9.25")	30 (1.18")
GE0800 DT4	205 (8.07")	235 (9.25")	30 (1.18")
GE0800 T4	205 (8.07")	235 (9.25")	30 (1.18")

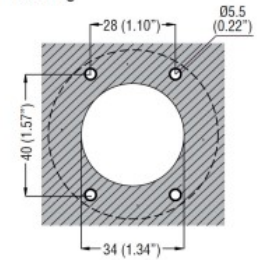
Direct operating version with handle GEX67ND



Door coupling version with handle GEX67N - GEX67NB

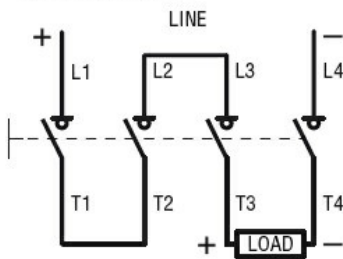


Drilling

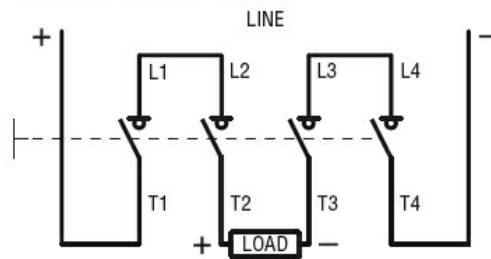


Diagrame de cablare

One-line control
4 poles in series



4 (2+2) poles in series



Certificari si conformitate

Conformitate

IEC/EN 60947-1
IEC/EN 60947-3

Certificari

EAC

Clasificare ETIM

ETIM 8.0

EC000216 -
Separator de
sarcina