



| | | | |
|---|----------------------|--------------------|------------------------|
| Denumirea produsului | Separator de sarcina | | |
| Denumirea tipului de produs | GE | | |
| Numărul de poli | Nr. | 3 | |
| Tip tensiune de operare | | AC | |
| Caracteristicile contactului | | | |
| Curent termic convențional în aer liber Ith IEC | A | 630 | |
| Tensiune nominală de izolație Ui IEC/EN | V | 1000 | |
| Tensiune nominală de rezistență la impuls Uimp | kV | 12 | |
| Curentul de funcționare Ie | | | |
| AC21A | | 400V | A 630 |
| | | 500V | A 630 |
| | | 690V | A 630 |
| AC22A | | 400V | A 630 |
| | | 500V | A 630 |
| | | 690V | A 500 |
| AC23A | | 400V | A 630 |
| | | 500V | A 500 |
| | | 690V | A 315 |
| Putere disipată pe stâlp max | | W | 35 |
| Putere nominală de funcționare AC23A | | 400V | kW 349 |
| | | 690V | kW 300 |
| Curent nominal de scurtă durată (1s) Icw (rms) | | kA | 16 |
| Curent condiționat de scurtcircuit (rms) | | kA | 100 |
| Protecție la scurtcircuit cu siguranță | | Class/A | gG630 |
| Capacitate de realizare AC23A 400V | | A | 6300 |
| Capacitate de rupere AC23A 400V | | A | 5000 |
| Durata de viața mecanică | | cycles | 10000 |
| Durata de viața electrică AC21A | | cycles | 1000 (AC23A 400V) |
| Caracteristici mecanice | | | |
| Poziția de operare | | normală permisă | Plan vertical Orice |
| Fixare | | | Șurub |
| Terminale | | Tip Borne șurub | Bara M10 |
| Cuplu de strângere pentru terminale | | max | Ibin 10 |
| Dimensiuni bara max | | | 30x5 |

Conditii ambientale

Temperatura de Operare

| | | |
|-----------------|----|-----|
| Temperatura min | °C | -25 |
| Temperatura max | °C | 55 |

Temperatura de depozitare

| | | |
|-----------------|----|-----|
| Temperatura min | °C | -40 |
| Temperatura max | °C | 70 |

Altitudine maximă

| | |
|---|------|
| m | 3000 |
|---|------|

Rezistență și protecție

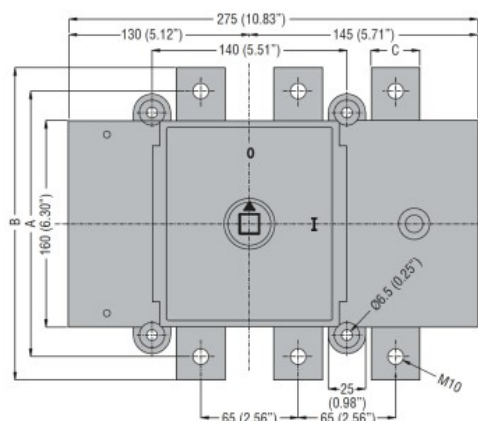
Grad IP frontal

IP20

Gradul de poluare

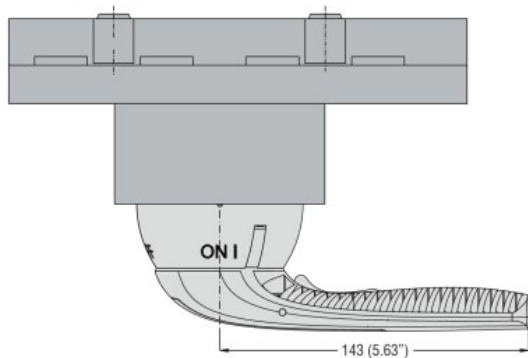
3

Dimensiuni

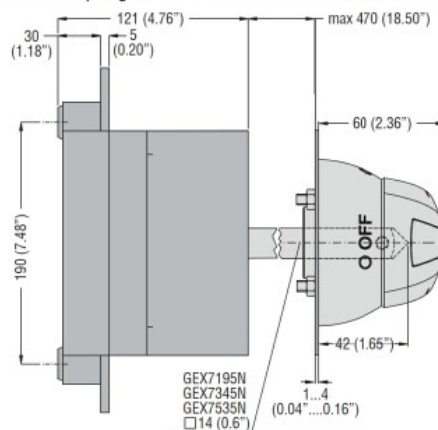


| Type | A | B | C |
|--------|----------------|----------------|---------------|
| GE0500 | 190 (7.48") | 220 (8.66") | 25 (0.98") |
| GE0630 | 205 (8.07") | 235 (9.25") | 30 (1.18") |
| GE0800 | 205 (8.07") | 235 (9.25") | 30 (1.18") |

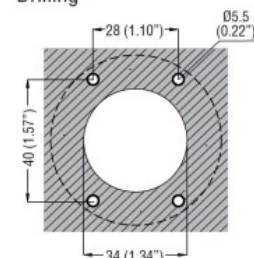
Direct operating version with handle GEX67ND



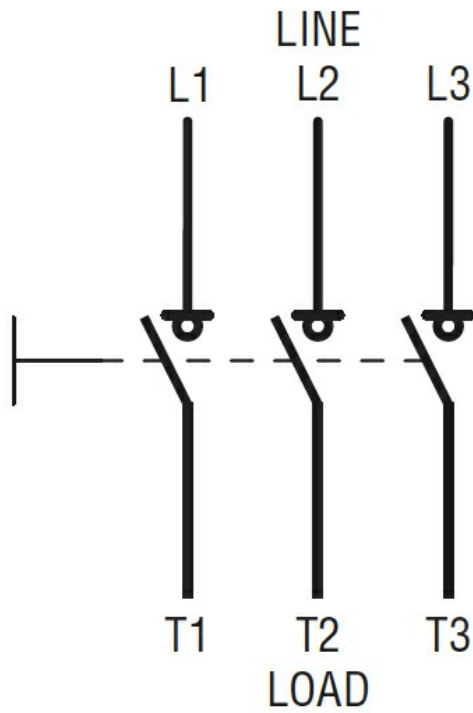
Door coupling version with handle GEX67N - GEX67NB



Drilling



Diagrame de cablare



Certificari si conformitate

Conformitate

IEC/EN 60947-1

IEC/EN 60947-3

Certificari

EAC

Clasificare ETIM

ETIM 8.0

EC000216 -
Separator de
sarcina