



Denumirea produsului				Comutator comutator
Denumirea tipului de produs				GE
Numărul de poli	Nr.			4
Tip tensiune de operare				AC
<b>Caracteristicile contactului</b>				
Curent termic convențional în aer liber I <sub>th</sub> IEC	A			500
Tensiune nominală de izolație U <sub>i</sub> IEC/EN	V			1000
Tensiune nominală de rezistență la impuls U <sub>imp</sub>	kV			12
Curentul de funcționare I <sub>e</sub>				
AC21A				
	400V	A	500	
	500V	A	500	
	690V	A	500	
AC22A				
	400V	A	500	
	500V	A	500	
	690V	A	400	
AC23A				
	400V	A	400	
	500V	A	250	
Putere disipată pe stâlp max			W	28
Putere nominală de funcționare AC23A				
	400V	kW	200	
	690V	kW	173	
Curent nominal de scurtă durată (1s) I <sub>cw</sub> (rms)			kA	13
Curent condiționat de scurtcircuit (rms)			kA	100
Protecție la scurtcircuit cu siguranță			Class/A	gG500
Capacitate de realizare AC23A 400V			A	6300
Durata de viața mecanică			cycles	10000
Durata de viața electrică AC21A			cycles	1000 (AC23A 400V)
<b>Caracteristici mecanice</b>				
Poziția de operare	normală			Plan vertical
	permisă			Orice
Fixare				Șurub
Terminale				
	Tip			Bara
	Borne șurub			M12
Cuplu de strângere pentru terminale				
	max	Nm	24	
	max	I <sub>bin</sub>	18	
Dimensiuni bara max				40x5
<b>Conditii ambientale</b>				

Temperatura de Operare

Temperatura min	°C	-25
Temperatura max	°C	55

Temperatura de depozitare

Temperatura min	°C	-40
Temperatura max	°C	70

Altitudine maximă

m	3000
---	------

Rezistență și protecție

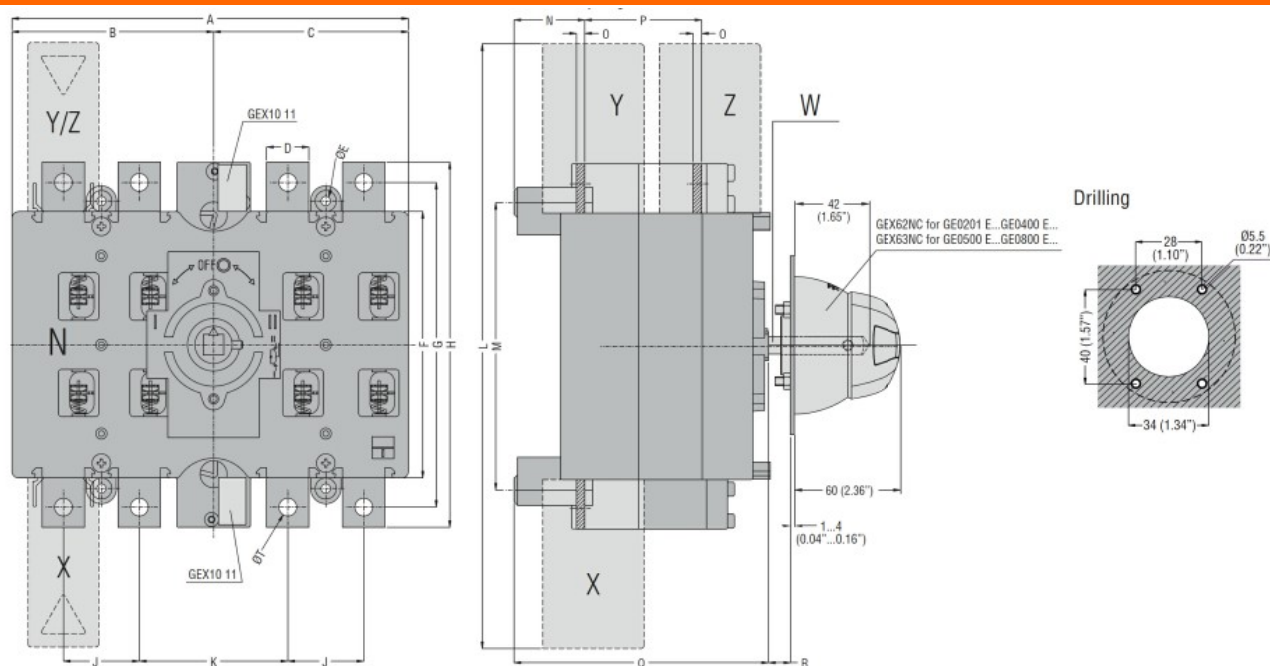
Grad IP frontal

IP20

Gradul de poluare

3

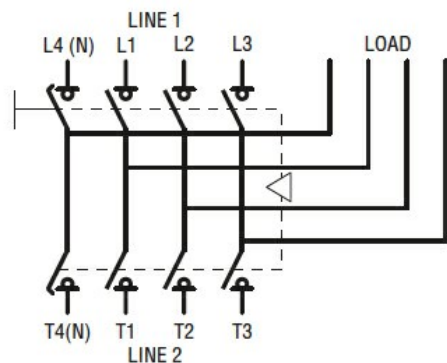
Dimensiuni



TYPE	A	B	C	D	ØE	F	G	H	J	K	L	M	N	O	P	Q	R Max	S	Ø T	U	V	Shaft extension W	Terminal covers (N° of pcs/set)			
																							X (line 1)	Y (line 2)	Z (load)	
GE0201 E GE0250 E GE0315 E GE0400 E	235 (9.25")	119.5 (4.70")	115.5 (4.55")	25 (0.98")	5.5 (0.22")	157 (6.18")	192 (7.56")	216 (8.50")	45 (1.77")	88 (3.46")	357 (14.05")	170 (6.69")	42 (1.65")	3 (0.12)	67 (2.64")	151 (5.94")	437 (17.2")	143 (5.63")	M10	133 (5.24")	142 (5.59")	GEX7227N GEX7375N GEX7536N □ 10 (0.6")	GEX82 12 (3)	GEX82 11 (3)	GEX83 12 (3)	
GE0201 ET4 GE0250 ET4 GE0315 ET4 GE0400 ET4																								GEX82 13 (4)	GEX82 13 (4)	GEX83 12 (4)
GE0500 E GE0630 E GE0800 E	321 (12.63")	162 (6.38")	159 (6.26")	40 (1.57")	7 (0.27")	232 (9.13")	282 (11.10")	312 (12.28")	65 (2.56")	121 (4.73")	482 (18.98")	247 (9.72")	46 (1.81")	5 (0.20")	87 (3.42")	180 (7.09")	417 (16.42")	176 (6.93")	M12	186 (7.32")	171 (6.73")	GEX7195N GEX7345N GEX7535N □ 10 (0.6")	GEX82 22 (3)	GEX82 21 (3)	GEX83 21 (3)	
GE0500 ET4 GE0630 ET4 GE0800 ET4																								GEX82 23 (4)	GEX82 23 (4)	GEX83 22 (4)

Diagrame de cablare

**GE0201 ET4 - GE1600 ET4**



**Certificari si conformitate**

Conformitate

IEC/EN 60947-1

IEC/EN 60947-3

Certificari

EAC

**Clasificare ETIM**

ETIM 8.0

EC000216 -  
 Separator de sarcina