



Denumirea produsului	Separator de sarcina		
Denumirea tipului de produs	GE		
Numărul de poli	Nr.	3	
Tip tensiune de operare		AC	
Caracteristicile contactului			
Curent termic convențional în aer liber I _{th} IEC	A	500	
Tensiune nominală de izolație U _i IEC/EN	V	1000	
Tensiune nominală de rezistență la impuls U _{imp}	kV	12	
Curentul de funcționare I _e			
AC21A		400V	A 500
		500V	A 500
		690V	A 500
AC22A		400V	A 500
		500V	A 500
		690V	A 400
AC23A		400V	A 500
		500V	A 400
		690V	A 250
Putere disipată pe stâlp max		W	22
Putere nominală de funcționare AC23A		400V	kW 220
		690V	kW 239
Curent nominal de scurtă durată (1s) I _{cw} (rms)		kA	16
Curent condiționat de scurtcircuit (rms)		kA	100
Protecție la scurtcircuit cu siguranță		Class/A	gG500
Capacitate de realizare AC23A 400V		A	5000
Capacitate de rupere AC23A 400V		A	4000
Durata de viața mecanică		cycles	10000
Durata de viața electrică AC21A		cycles	1000 (AC23A 400V)
Caracteristici mecanice			
Poziția de operare		normală permisă	Plan vertical Orice
Fixare			Șurub
Terminale		Tip Borne șurub	Bara M10
Cuplu de strângere pentru terminale		max	I _{bin} 10
Dimensiuni bara max			25x5

Conditii ambientale

Temperatura de Operare

Temperatura min	°C	-25
Temperatura max	°C	55

Temperatura de depozitare

Temperatura min	°C	-40
Temperatura max	°C	70

Altitudine maximă

m	3000
---	------

Rezistență și protecție

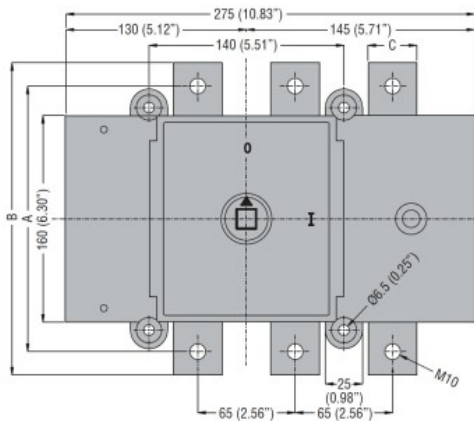
Grad IP frontal

IP20

Gradul de poluare

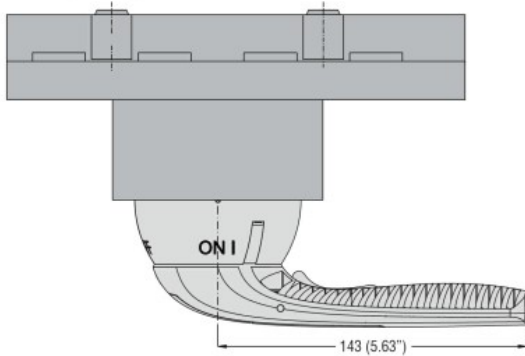
3

Dimensiuni

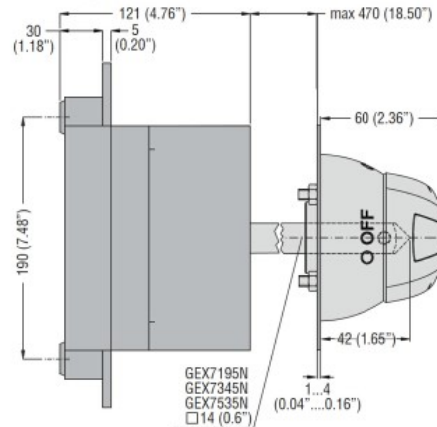


Type	A	B	C
GE0500	190 (7.48")	220 (8.66")	25 (0.98")
GE0630	205 (8.07")	235 (9.25")	30 (1.18")
GE0800	205 (8.07")	235 (9.25")	30 (1.18")

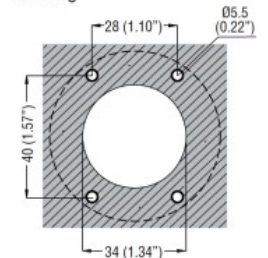
Direct operating version with handle GEX67ND



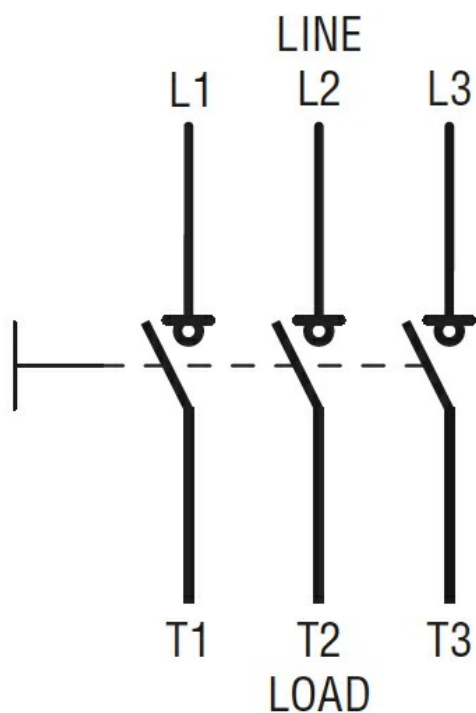
Door coupling version with handle GEX67N - GEX67NB



Drilling



Diagrame de cablare



Certificari si conformitate

Conformitate

IEC/EN 60947-1

IEC/EN 60947-3

Certificari

EAC

Clasificare ETIM

ETIM 8.0

EC000216 -
Separator de
sarcina