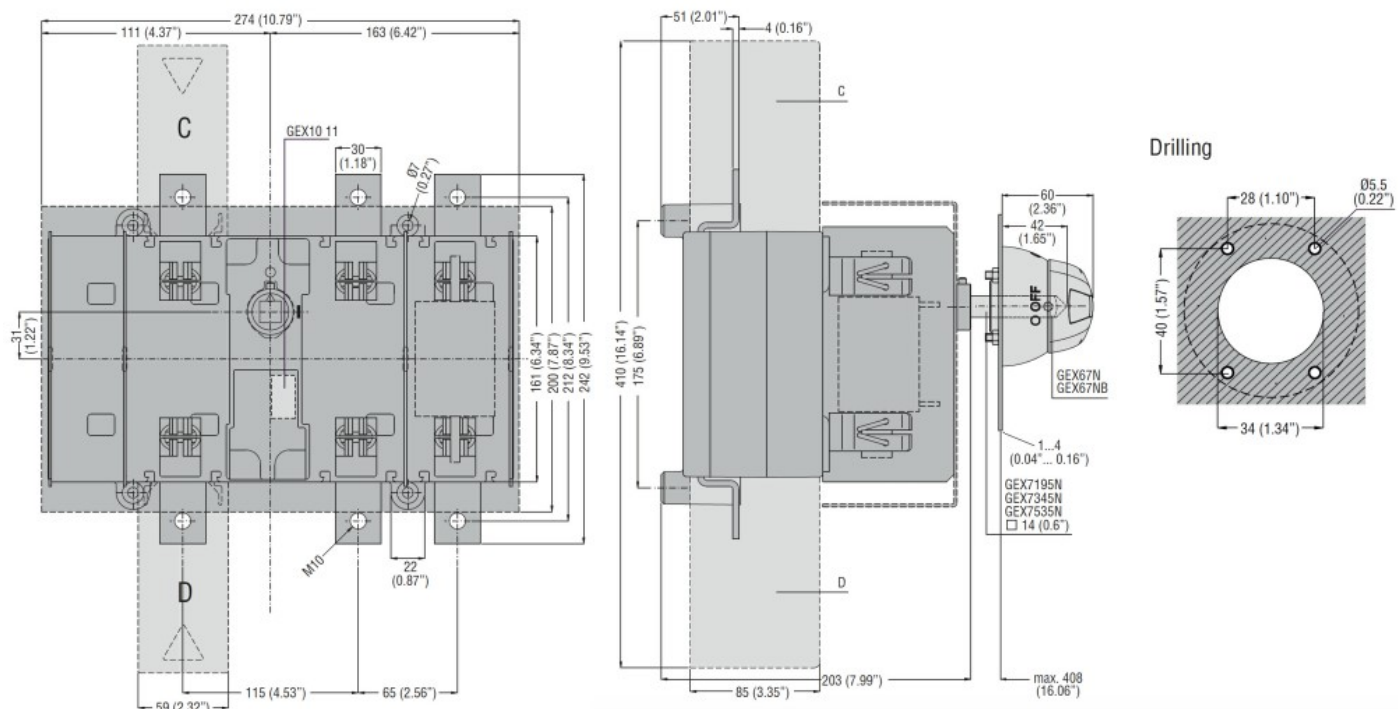


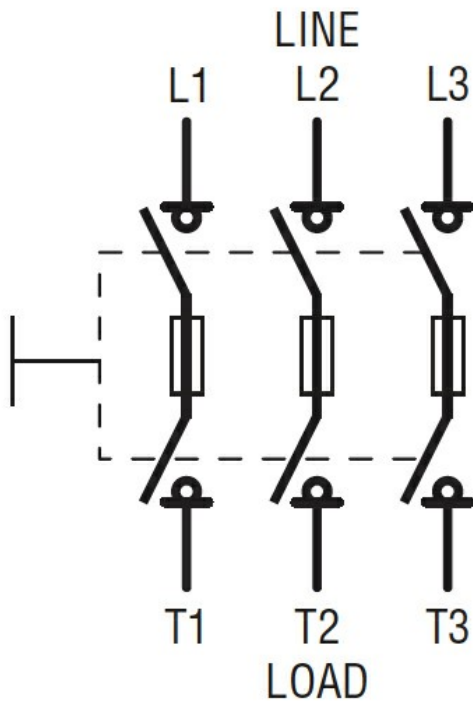


Denumirea produsului	Separator cu fuzibile		
Denumirea tipului de produs	GE		
Tipul siguranței	NH		
Numărul de poli	Nr.	3	
Tip tensiune de operare		AC	
<b>Caracteristicile contactului</b>			
Curent termic convențional în aer liber I <sub>th</sub> IEC	A	400	
Tensiune nominală de izolație U <sub>i</sub> IEC/EN	V	1000	
Tensiune nominală de rezistență la impuls U <sub>imp</sub>	kV	12	
Curentul de funcționare la			
AC21A			
	400V	A	400
	500V	A	400
	690V	A	400
AC22A			
	400V	A	400
	500V	A	400
	690V	A	400
AC23A			
	400V	A	400
	500V	A	400
	690V	A	315
Putere disipată pe stâlp max	W	29	
Putere nominală de funcționare AC23A			
	400V	kW	220
	690V	kW	250
Curent condiționat de scurtcircuit (rms)	kA	100	
Energia specifică lăsată să treacă I <sub>2t</sub>	kA <sup>2</sup> s	1.6	
Capacitate de realizare AC23A 400V	A	4000	
Capacitate de rupere AC23A 400V	A	3200	
Durata de viața mecanică	cycles	10000	
Durata de viața electrică AC21A	cycles	1000 (AC23A 400V)	
<b>Caracteristici mecanice</b>			
Poziția de operare	normală permisă	Plan vertical Orice	
Fixare		Șurub	
Terminale	Tip Borne șurub	Bara M10	
Cuplu de strângere pentru terminale			
	max	Nm	24
	max	lbin	18

Dimensiuni bara max	35x5		
<b>Conditii ambientale</b>			
Temperatura de Operare	Temperatura min	°C	-25
	Temperatura max	°C	55
Temperatura de depozitare	Temperatura min	°C	-40
	Temperatura max	°C	70
Altitudine maximă		m	3000
<b>Rezistență și protecție</b>			
Grad IP frontal	IP20		
Gradul de poluare	3		
<b>Dimensiuni</b>			



**Diagrame de cablare**



**Certificari si conformitate**

Conformitate

IEC/EN 60947-1

IEC/EN 60947-3

Certificari

EAC

**Clasificare ETIM**

ETIM 8.0

EC000216 -  
Separator de  
sarcina