



Denumirea produsului				Comutator comutator
Denumirea tipului de produs				GE
Numărul de poli		Nr.	3	
Tip tensiune de operare				AC
<b>Caracteristicile contactului</b>				
Curent termic convențional în aer liber I <sub>th</sub> IEC		A	400	
Tensiune nominală de izolație U <sub>i</sub> IEC/EN		V	1000	
Tensiune nominală de rezistență la impuls U <sub>imp</sub>		kV	8	
Curentul de funcționare I <sub>e</sub>				
AC21A				
	400V	A	400	
	500V	A	400	
	690V	A	400	
AC22A				
	400V	A	400	
	500V	A	400	
	690V	A	315	
AC23A				
	400V	A	250	
	500V	A	200	
Putere disipată pe stâlp max		W	22	
Putere nominală de funcționare AC23A				
	400V	kW	125	
	690V	kW	138	
Curent nominal de scurtă durată (1s) I <sub>cw</sub> (rms)		kA	8	
Curent condiționat de scurtcircuit (rms)		kA	100	
Protecție la scurtcircuit cu siguranță		Class/A	gG400	
Capacitate de realizare AC23A 400V		A	4000	
Durata de viața mecanică		cycles	10000	
Durata de viața electrică AC21A		cycles	1000 (AC23A 400V)	
<b>Caracteristici mecanice</b>				
Poziția de operare		normală permisă	Plan vertical Orice	
Fixare			Șurub	
Terminale		Tip Borne șurub	Bara M10	
Cuplu de strângere pentru terminale		max	Nm	24
		max	Ibin	18
Dimensiuni bara max				35x3
<b>Condiții ambientale</b>				

Temperatura de Operare

Temperatura min	°C	-25
Temperatura max	°C	55

Temperatura de depozitare

Temperatura min	°C	-40
Temperatura max	°C	70

Altitudine maximă

m	3000
---	------

Rezistență și protecție

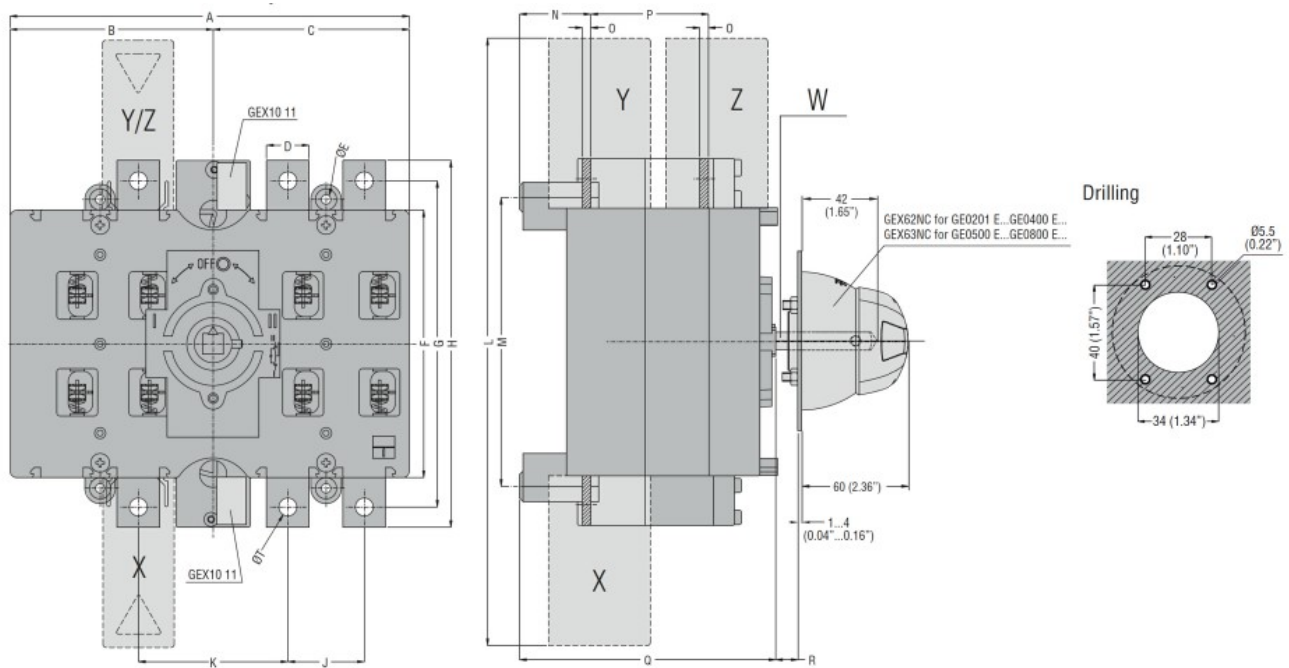
Grad IP frontal

IP20

Gradul de poluare

3

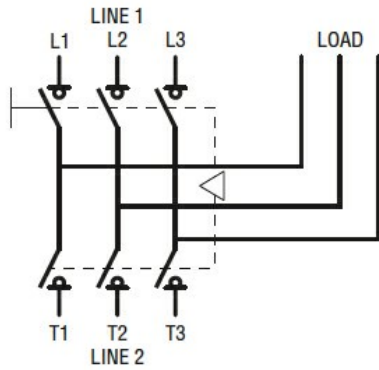
Dimensiuni



TYPE	A	B	C	D	ØE	F	G	H	J	K	L	M	N	O	P	Q	R Max	S	ØT	U	V	Shaft extension W	Terminal covers (N° of pcs/set)			
																							X (line 1)	Y (line 2)	Z (load)	
GE0201 E GE0250 E GE0315 E GE0400 E	235 (9.25")	119.5 (4.70")	115.5 (4.55")	25 (0.98")	5.5 (0.22")	157 (6.18")	192 (7.56")	216 (8.50")	45 (1.77")	88 (3.46")	357 (14.05")	170 (6.69")	42 (1.65")	3 (0.12)	67 (2.64")	151 (5.94")	437 (17.2")	143 (5.63")	M10	133 (5.24")	142 (5.59")	GEX7227N GEX7375N GEX7536N □ 10 (0.6")	GEX82 12 (3)	GEX82 11 (3)	GEX83 12 (3)	
GE0201 ET4 GE0250 ET4 GE0315 ET4 GE0400 ET4																								GEX82 13 (4)	GEX82 13 (4)	GEX83 12 (4)
GE0500 E GE0630 E GE0800 E	321 (12.63")	162 (6.38")	159 (6.26")	40 (1.57")	7 (0.27")	232 (9.13")	282 (11.10")	312 (12.28")	65 (2.56")	121 (4.73")	482 (18.98")	247 (9.72")	46 (1.81")	5 (0.20")	87 (3.42")	180 (7.09")	417 (16.42")	176 (6.93")	M12	186 (7.32")	171 (6.73")		GEX7195N GEX7345N GEX7535N □ 10 (0.6")	GEX82 22 (3)	GEX82 21 (3)	GEX83 21 (3)
GE0500 ET4 GE0630 ET4 GE0800 ET4																								GEX82 23 (4)	GEX82 23 (4)	GEX83 22 (4)

Diagrame de cablare

**GE0201 E - GE1600 E**



**Certificari si conformitate**

Conformitate

IEC/EN 60947-1

IEC/EN 60947-3

Certificari

EAC

**Clasificare ETIM**

ETIM 8.0

EC000216 -  
Separator de  
sarcina