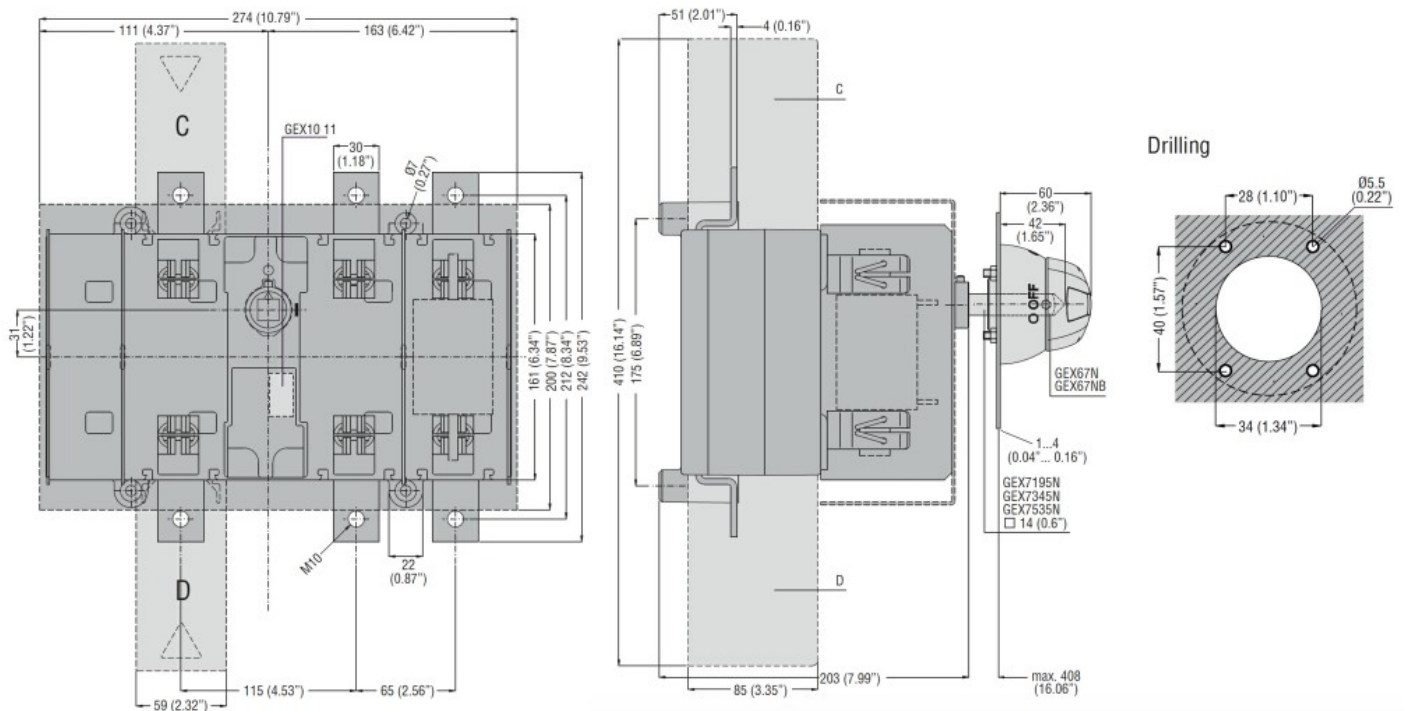


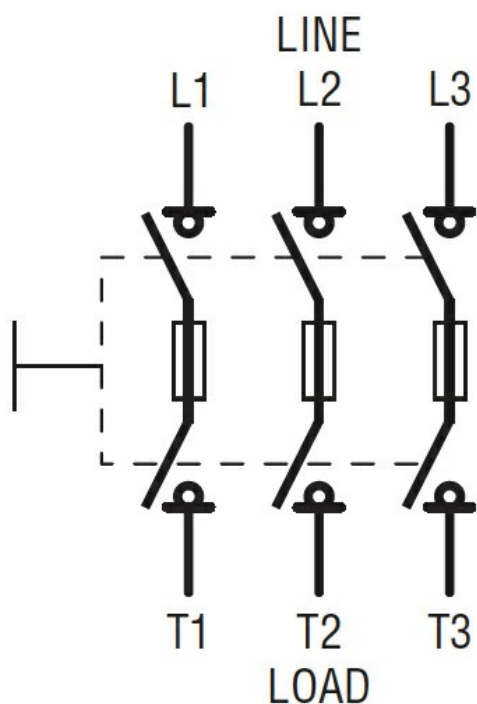


|   |                       |                    |                        |
|---|-----------------------|--------------------|------------------------|
| Denumirea produsului  | Separator cu fuzibile |                    |                        |
| Denumirea tipului de produs                                 | GE                    |                    |                        |
| Tipul siguranței  | BS                    |                    |                        |
| Numărul de poli   | Nr.                   | 3                  |                        |
| Tip tensiune de operare                                     |                       | AC                 |                        |
| <b>Caracteristicile contactului</b>                         |                       |                    |                        |
| Curent termic convențional în aer liber I <sub>th</sub> IEC | A                     | 400                |                        |
| Tensiune nominală de izolație U <sub>i</sub> IEC/EN         | V                     | 1000               |                        |
| Tensiune nominală de rezistență la impuls U <sub>imp</sub>  | kV                    | 12                 |                        |
| Curentul de funcționare la                                  |                       |                    |                        |
| AC21A   |                       |                    |                        |
|   | 400V                  | A                  | 400                    |
|   | 500V                  | A                  | 400                    |
|   | 690V                  | A                  | 400                    |
| AC22A   |                       |                    |                        |
|   | 400V                  | A                  | 400                    |
|   | 500V                  | A                  | 400                    |
|   | 690V                  | A                  | 400                    |
| AC23A   |                       |                    |                        |
|   | 400V                  | A                  | 400                    |
|   | 500V                  | A                  | 400                    |
|   | 690V                  | A                  | 315                    |
| Putere disipată pe stâlp max                                |                       | W                  | 29                     |
| Putere nominală de funcționare AC23A                        |                       |                    |                        |
|   | 400V                  | kW                 | 220                    |
|   | 690V                  | kW                 | 250                    |
| Curent condiționat de scurtcircuit (rms)                    |                       | kA                 | 100                    |
| Energia specifică lăsată să treacă I <sup>2</sup> t         |                       | kA <sup>2</sup> s  | 1.6                    |
| Capacitate de realizare AC23A 400V                          |                       | A                  | 4000                   |
| Capacitate de rupere AC23A 400V                             |                       | A                  | 3200                   |
| Durata de viață mecanică                                    |                       | cycles             | 10000                  |
| Durata de viață electrică AC21A                             |                       | cycles             | 1000 (AC23A 400V)      |
| <b>Caracteristici mecanice</b>                              |                       |                    |                        |
| Poziția de operare  |                       | normală<br>permisă | Plan vertical<br>Orice |
| Fixare  |                       |                    | Șurub                  |
| Terminale   |                       | Tip<br>Borne șurub | Bara<br>M10            |
| Cuplu de strângere pentru terminale                         |                       |                    |                        |
|   | max                   | Nm                 | 24                     |
|   | max                   | lbin               | 18                     |

|                                |                 |    |        |
|--------------------------------|-----------------|----|--------|
| Dimensiuni bara max            | 35x5            |    |        |
| <b>Conditii ambientale</b>     |                 |    |        |
| Temperatura de Operare         | Temperatura min | °C | -25    |
|                                | Temperatura max | °C | 55     |
| Temperatura de depozitare      | Temperatura min | °C | -40    |
|                                | Temperatura max | °C | 70     |
| Altitudine maximă              |                 |    | m 3000 |
| <b>Rezistență și protecție</b> |                 |    |        |
| Grad IP frontal                |                 |    | IP20   |
| Gradul de poluare              |                 |    | 3      |
| <b>Dimensiuni</b>              |                 |    |        |



**Diagrame de cablare**



**Certificari si conformitate**

Conformitate

IEC/EN 60947-1

IEC/EN 60947-3

Certificari

EAC

**Clasificare ETIM**

ETIM 8.0

EC000216 -  
Separator de  
sarcina