



Denumirea produsului

Separator de sarcina

Denumirea tipului de produs

GE

Numărul de poli

Nr.

3

Tip tensiune de operare

AC

Caracteristicile contactului

Curent termic convențional în aer liber I_{th} IEC

A

400

Tensiune nominală de izolație U_i IEC/EN

V

1000

Tensiune nominală de rezistență la impuls U_{imp}

kV

8

Curentul de funcționare I_e

AC21A

400V

A

400

500V

A

400

690V

A

250

AC22A

400V

A

400

500V

A

400

690V

A

200

AC23A

400V

A

400

500V

A

315

690V

A

160

Putere disipată pe stâlp max

W

10.5

Putere nominală de funcționare AC23A

400V

kW

220

690V

kW

153

Curent nominal de scurtă durată (1s) I_{cn} (rms)

kA

12

Curent condiționat de scurtcircuit (rms)

kA

100

Protecție la scurtcircuit cu siguranță

Class/A

gG400

Capacitate de realizare AC23A 400V

A

4000

Capacitate de rupere AC23A 400V

A

3200

Durata de viața mecanică

cycles

20000

Durata de viața electrică AC21A

cycles

1000 (AC23A 400V)

Caracteristici mecanice

Poziția de operare

normală
permisă

Plan vertical
Orice

Fixare

Șurub

Terminale

Tip
Borne șurub

Bara
M10

Cuplu de strângere pentru terminale

max

Nm

24

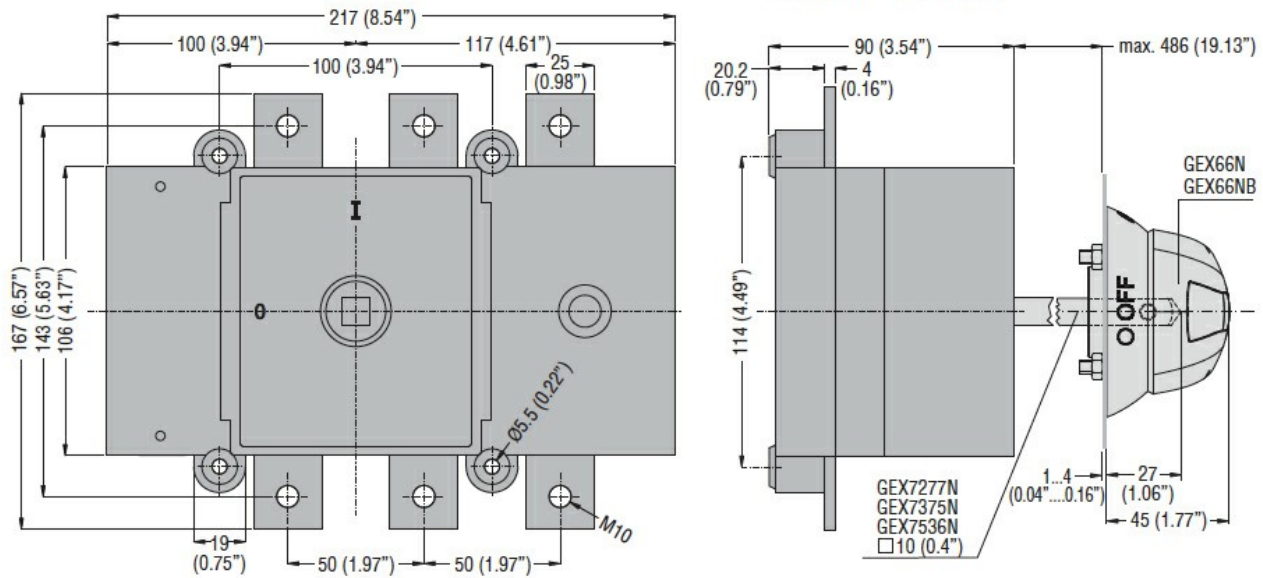
max

Ibin

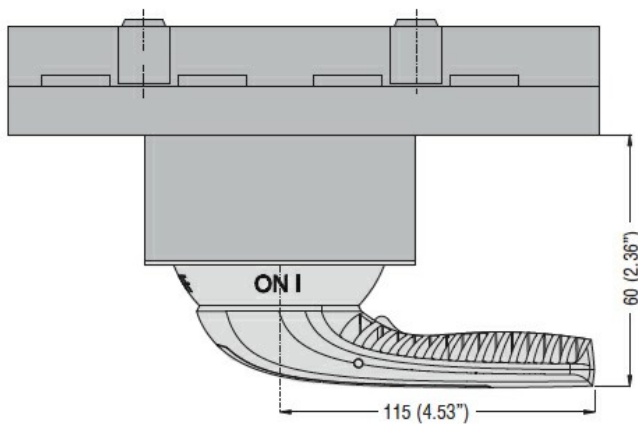
10

Dimensiuni bara max	25x4		
Conditii ambientale			
Temperatura de Operare	Temperatura min	°C	-25
	Temperatura max	°C	55
Temperatura de depozitare	Temperatura min	°C	-40
	Temperatura max	°C	70
Altitudine maximă	m	3000	
Rezistență și protecție			
Grad IP frontal	IP20		
Gradul de poluare	3		
Dimensiuni			

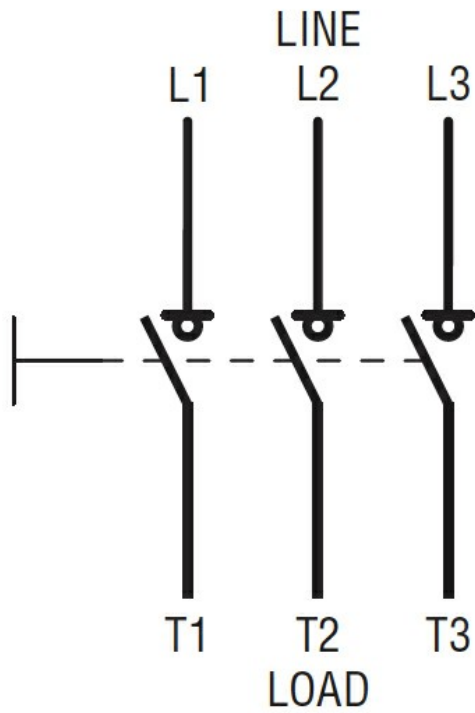
Door coupling version with handle
GEX66N - GEX66NB



Direct operating version with handle
GEX66ND



Diagrame de cablare



Certificari si conformitate

Conformitate

IEC/EN 60947-1

IEC/EN 60947-3

Certificari

EAC

Clasificare ETIM

ETIM 8.0

EC000216 -
Separator de
sarcina