



Denumirea produsului				Comutator comutator
Denumirea tipului de produs				GE
Numărul de poli		Nr.	3	
Tip tensiune de operare				AC
Caracteristicile contactului				
Curent termic convențional în aer liber I _{th} IEC		A	315	
Tensiune nominală de izolație U _i IEC/EN		V	1000	
Tensiune nominală de rezistență la impuls U _{imp}		kV	8	
Curentul de funcționare I _e				
AC21A				
	400V	A	315	
	500V	A	315	
	690V	A	315	
AC22A				
	400V	A	315	
	500V	A	315	
	690V	A	250	
AC23A				
	400V	A	200	
	500V	A	160	
Putere disipată pe stâlp max		W	13.5	
Putere nominală de funcționare AC23A				
	400V	kW	125	
	690V	kW	108	
Curent nominal de scurtă durată (1s) I _{cw} (rms)		kA	8	
Curent condiționat de scurtcircuit (rms)		kA	100	
Protecție la scurtcircuit cu siguranță		Class/A	gG315	
Capacitate de realizare AC23A 400V		A	4000	
Durata de viața mecanică		cycles	10000	
Durata de viața electrică AC21A		cycles	1000 (AC23A 400V)	
Caracteristici mecanice				
Poziția de operare		normală permisă		Plan vertical Orice
Fixare				Șurub
Terminale		Tip Borne șurub		Bara M10
Cuplu de strângere pentru terminale				
	max	Nm	24	
	max	Ibin	18	
Dimensiuni bara max				25x3
Conditii ambientale				

Temperatura de Operare

Temperatura min	°C	-25
Temperatura max	°C	55

Temperatura de depozitare

Temperatura min	°C	-40
Temperatura max	°C	70

Altitudine maximă

m	3000
---	------

Rezistență și protecție

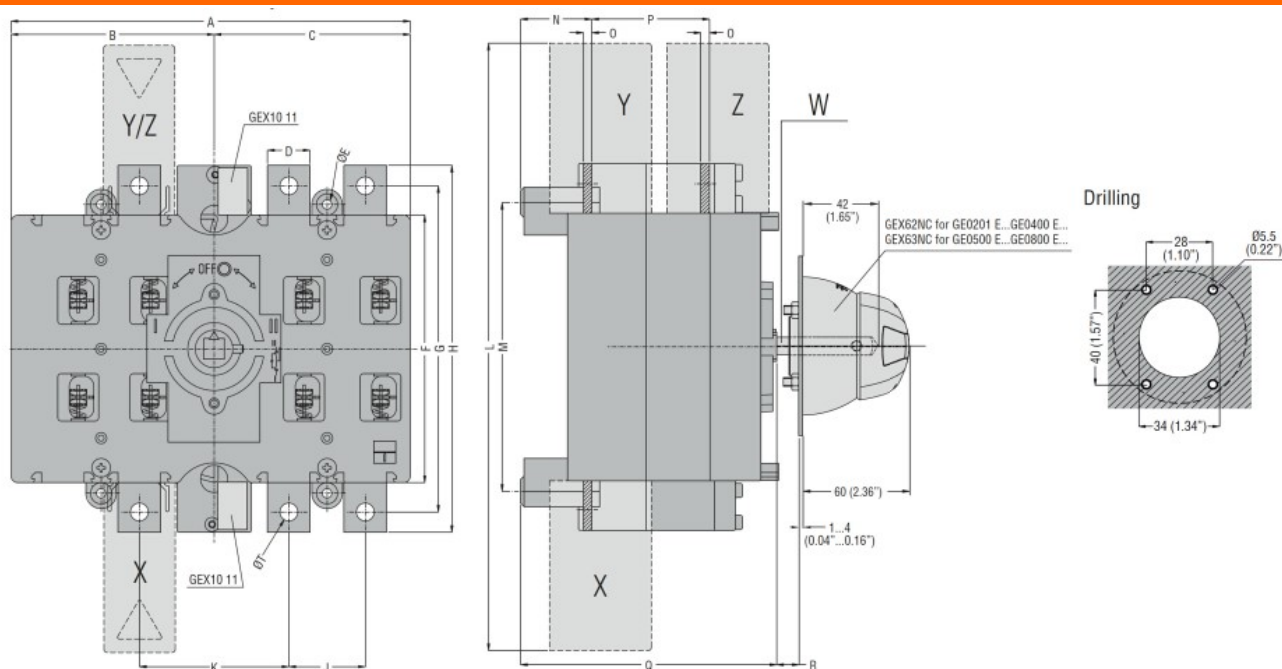
Grad IP frontal

IP20

Gradul de poluare

3

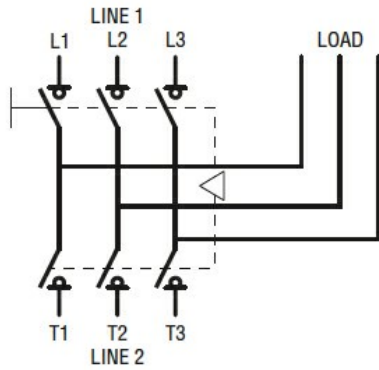
Dimensiuni



TYPE	A	B	C	D	ØE	F	G	H	J	K	L	M	N	O	P	Q	R Max	S	ØT	U	V	Shaft extension W	Terminal covers (N° of pcs/set)		
																							X (line 1)	Y (line 2)	Z (load)
GE0201 E GE0250 E GE0315 E GE0400 E	235	119.5	115.5	25	5.5	157	192	216	45	88	357	170	42	3	67	151	437	143	M10	133	142	GEX7227N GEX7375N GEX7536N □ 10 (0.6")	GEX82 12 (3)	GEX82 11 (3)	GEX83 12 (3)
GE0201 ET4 GE0250 ET4 GE0315 ET4 GE0400 ET4	(9.25")	(4.70")	(4.55")	(0.98")	(0.22")	(6.18")	(7.56")	(8.50")	(1.77")	(3.46")	(14.05")	(6.69")	(1.65")	(0.12)	(2.64")	(5.94")	(17.2")	(5.63")		(5.24")	(5.59")		GEX82 13 (4)	GEX82 13 (4)	GEX83 12 (4)
GE0500 E GE0630 E GE0800 E	321	162	159	40	7	232	282	312	65	121	482	247	46	5	87	180	417	176	M12	186	171	GEX7195N GEX7345N GEX7535N □ 10 (0.6")	GEX82 22 (3)	GEX82 21 (3)	GEX83 21 (3)
GE0500 ET4 GE0630 ET4 GE0800 ET4	(12.63")	(6.38")	(6.26")	(1.57")	(0.27")	(9.13")	(11.10")	(12.28")	(2.56")	(4.73")	(18.98")	(9.72")	(1.81")	(0.20")	(3.42")	(7.09")	(16.42")	(6.93")		(7.32")	(6.73")		GEX82 23 (4)	GEX82 23 (4)	GEX83 22 (4)

Diagrame de cablare

GE0201 E - GE1600 E



Certificari si conformitate

Conformitate

IEC/EN 60947-1

IEC/EN 60947-3

Certificari

EAC

Clasificare ETIM

ETIM 8.0

EC000216 -
Separator de
sarcina