

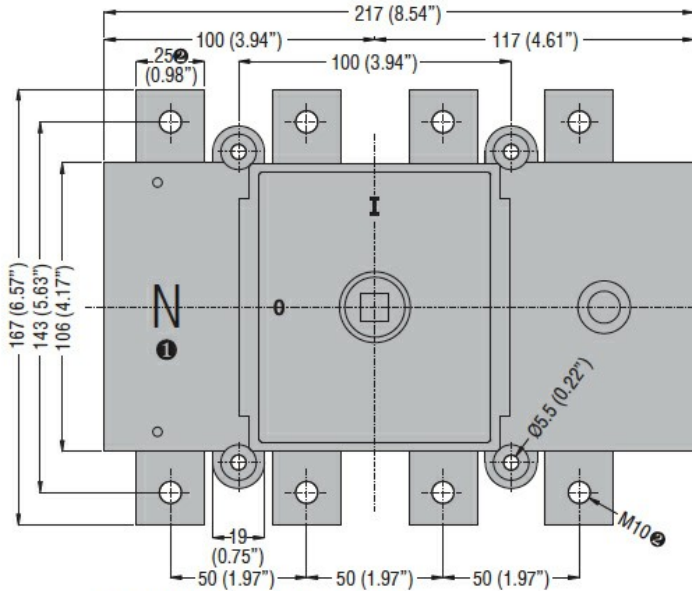


Denumirea produsului	Separator de sarcina		
Denumirea tipului de produs	GE		
Numărul de poli	Nr.	4	
Tip tensiune de operare		DC	
Caracteristicile contactului			
Curent termic convențional în aer liber I _{th} IEC	A	315	
Tensiune nominală de izolație U _i IEC/EN	V	1000	
Tensiune nominală de rezistență la impuls U _{imp}	kV	8	
Curentul de funcționare I _e	4 poli în serie DC21A		
	48V	A	315
	110V	A	315
	220V	A	315
	400V	A	315
	440V	A	315
	500V	A	315
	600V	A	315
	750V	A	290
	800V	A	280
	850V	A	270
	900V	A	260
	1000V	A	250
Curent nominal de scurtă durată (1s) I _{cw} (rms)		kA	25000
Durata de viața mecanică		cycles	20000
Caracteristici mecanice			
Poziția de operare	normală permisă	Plan vertical Orice	
Fixare		Șurub	
Terminale	Tip Borne șurub	Bara M10	
Cuplu de strângere pentru terminale	max	I _{bin}	13
Dimensiuni bara max		25x4	
Condiții ambientale			
Temperatura de Operare	Temperatura min	°C	-25
	Temperatura max	°C	55
Temperatura de depozitare	Temperatura min	°C	-40
	Temperatura max	°C	70
Altitudine maximă		m	3000
Rezistență și protecție			

Grad IP frontal
Gradul de poluare

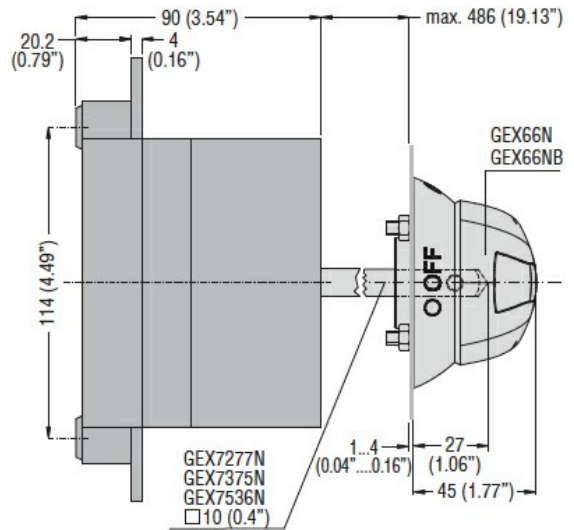
IP20
3

Dimensiuni

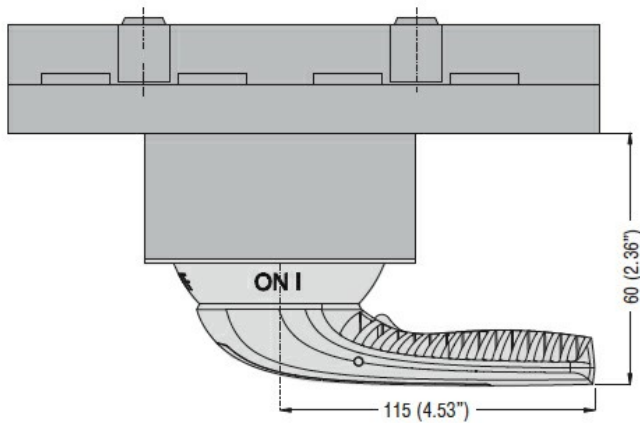


- ❶ Not indicated on GE... DT4 type.
- ❷ 20mm (0.79") and M8 for GE0125 DT4 type.

**Door coupling version with handle
GEX66N - GEX66NB**

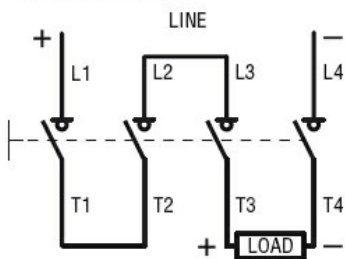


**Direct operating version with handle
GEX66ND**

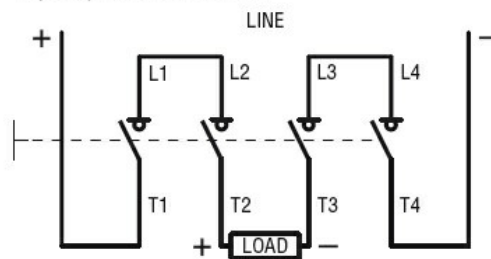


Diagrame de cablare

**One-line control
4 poles in series**



4 (2+2) poles in series



Certificari si conformitate

Conformitate

IEC/EN 60947-1

IEC/EN 60947-3

Certificari

EAC

Clasificare ETIM

ETIM 8.0

EC000216 -
Separator de
sarcina