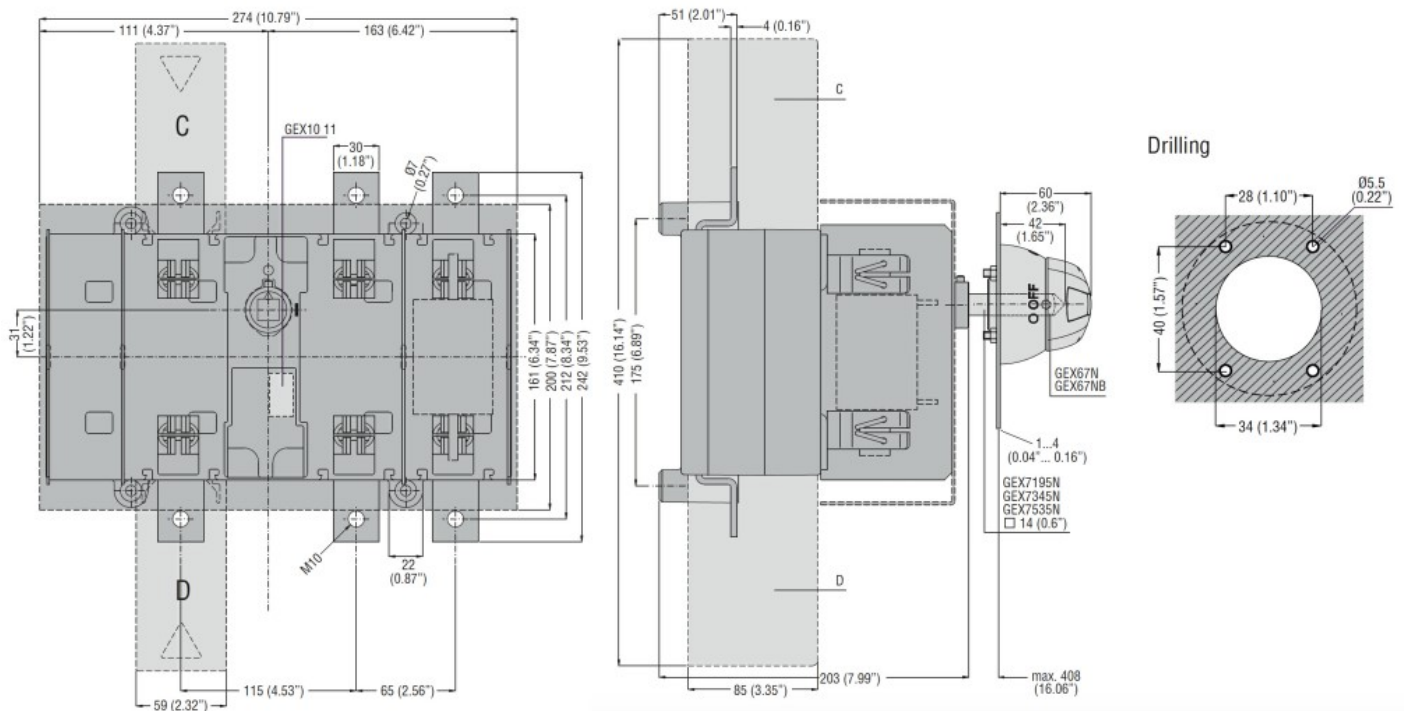


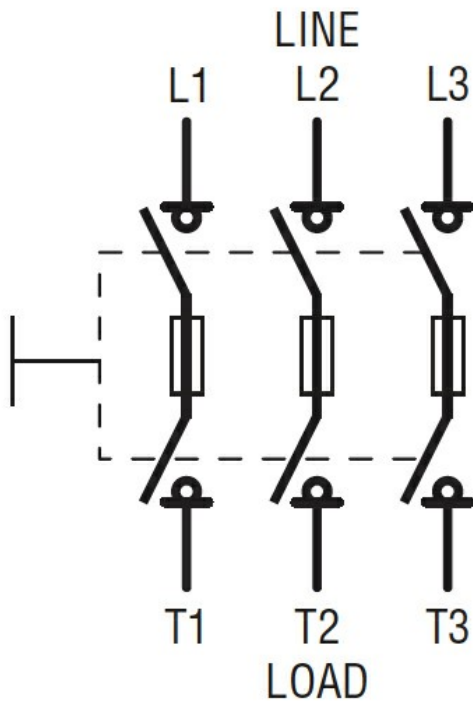


Denumirea produsului	Separator cu fuzibile		
Denumirea tipului de produs	GE		
Tipul siguranței	BS		
Numărul de poli	Nr.	3	
Tip tensiune de operare		AC	
Caracteristicile contactului			
Curent termic convențional în aer liber I _{th} IEC	A	315	
Tensiune nominală de izolație U _i IEC/EN	V	1000	
Tensiune nominală de rezistență la impuls U _{imp}	kV	12	
Curentul de funcționare la			
AC21A			
	400V	A	315
	500V	A	315
	690V	A	315
AC22A			
	400V	A	315
	500V	A	315
	690V	A	315
AC23A			
	400V	A	315
	500V	A	315
	690V	A	250
Putere disipată pe stâlp max		W	24
Putere nominală de funcționare AC23A			
	400V	kW	185
	690V	kW	200
Curent condiționat de scurtcircuit (rms)		kA	100
Energia specifică lăsată să treacă I ² t		kA ² s	1.6
Capacitate de realizare AC23A 400V		A	3150
Capacitate de rupere AC23A 400V		A	2600
Durata de viață mecanică		cycles	10000
Durata de viață electrică AC21A		cycles	1000 (AC23A 400V)
Caracteristici mecanice			
Poziția de operare	normală permisă	Plan vertical Orice	
Fixare		Șurub	
Terminale	Tip Borne șurub	Bara M10	
Cuplu de strângere pentru terminale			
	max	Nm	24
	max	lbin	18

Dimensiuni bara max	30x4		
Conditii ambientale			
Temperatura de Operare	Temperatura min	°C	-25
	Temperatura max	°C	55
Temperatura de depozitare	Temperatura min	°C	-40
	Temperatura max	°C	70
Altitudine maximă			m 3000
Rezistență și protecție			
Grad IP frontal			IP20
Gradul de poluare			3
Dimensiuni			



Diagrame de cablare



Certificari si conformitate

Conformitate

IEC/EN 60947-1

IEC/EN 60947-3

Certificari

EAC

Clasificare ETIM

ETIM 8.0

EC000216 -
Separator de
sarcina