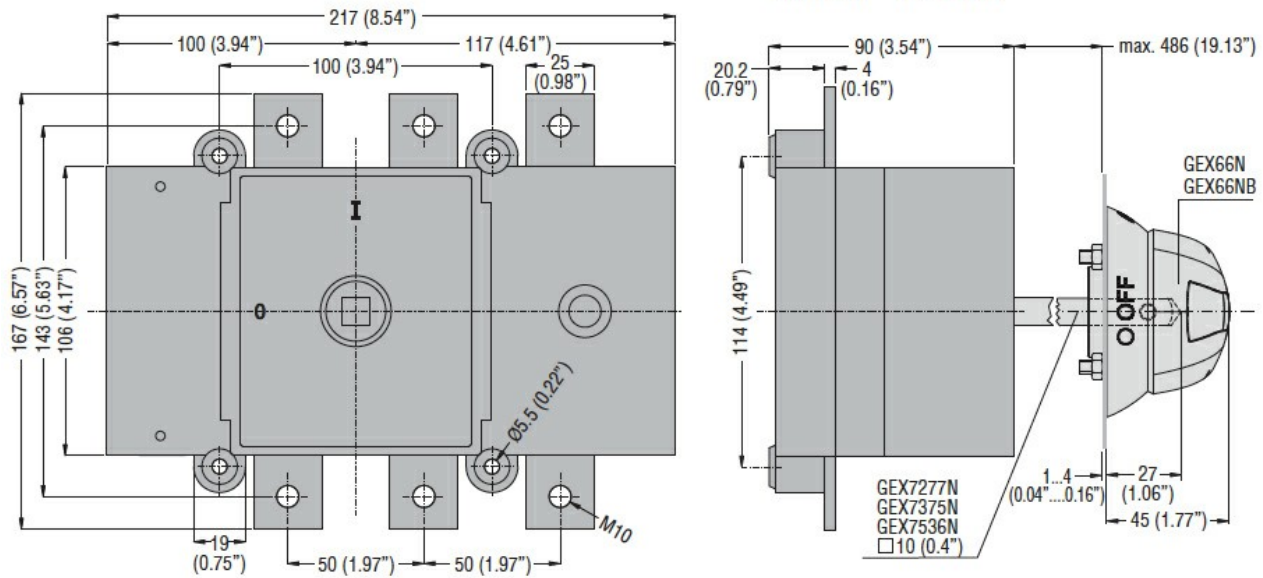




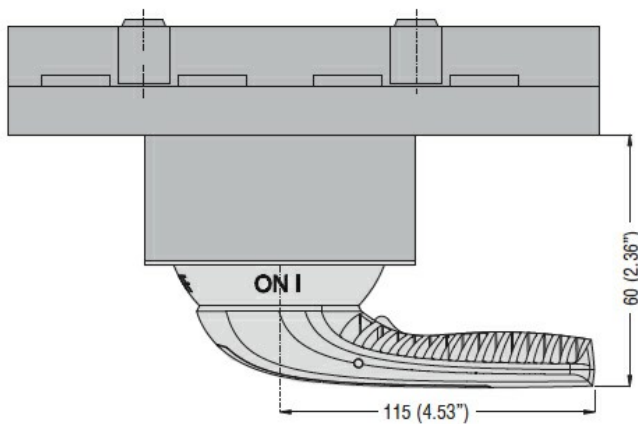
Denumirea produsului	Separator de sarcina		
Denumirea tipului de produs	GE		
Numărul de poli	Nr.	3	
Tip tensiune de operare		AC	
Caracteristicile contactului			
Curent termic convențional în aer liber Ith IEC	A	315	
Tensiune nominală de izolație Ui IEC/EN	V	1000	
Tensiune nominală de rezistență la impuls Uimp	kV	8	
Curentul de funcționare Ie			
AC21A			
	400V	A	315
	500V	A	315
	690V	A	250
AC22A			
	400V	A	315
	500V	A	315
	690V	A	200
AC23A			
	400V	A	315
	500V	A	250
	690V	A	160
Putere disipată pe stâlp max		W	6.5
Putere nominală de funcționare AC23A			
	400V	kW	174
	690V	kW	153
Curent nominal de scurtă durată (1s) Icw (rms)		kA	12
Curent condiționat de scurtcircuit (rms)		kA	100
Protecție la scurtcircuit cu siguranță		Class/A	gG315
Capacitate de realizare AC23A 400V		A	3150
Capacitate de rupere AC23A 400V		A	2520
Durata de viața mecanică		cycles	20000
Durata de viața electrică AC21A		cycles	1000 (AC23A 400V)
Caracteristici mecanice			
Poziția de operare	normală permisă	Plan vertical Orice	
Fixare		Șurub	
Terminale	Tip Borne șurub	Bara M10	
Cuplu de strângere pentru terminale			
	max	Nm	18
	max	Ibin	10

Dimensiuni bara max	25x4		
Conditii ambientale			
Temperatura de Operare	Temperatura min	°C	-25
	Temperatura max	°C	55
Temperatura de depozitare	Temperatura min	°C	-40
	Temperatura max	°C	70
Altitudine maximă	m	3000	
Rezistență și protecție			
Grad IP frontal	IP20		
Gradul de poluare	3		
Dimensiuni			

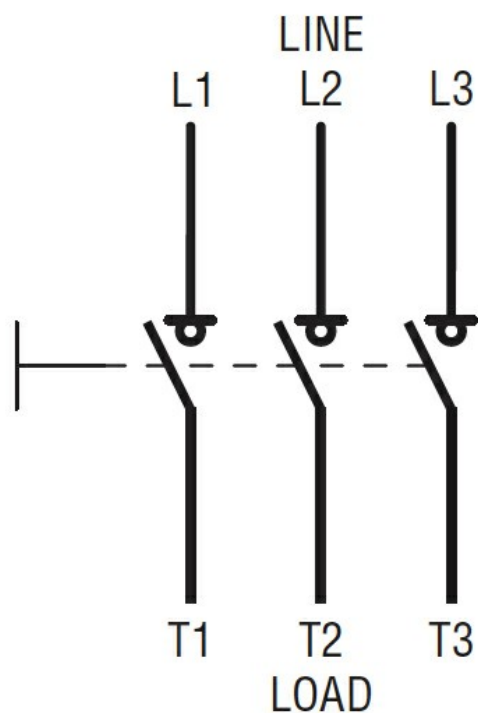
Door coupling version with handle
GEX66N - GEX66NB



Direct operating version with handle
GEX66ND



Diagrame de cablare



Certificari si conformitate

Conformitate

IEC/EN 60947-1

IEC/EN 60947-3

Certificari

EAC

Clasificare ETIM

ETIM 8.0

EC000216 -
Separator de
sarcina